

- 4 Digitale Eingänge**
- Zählerimpulse (Gas, Wasser, Wärme)
 - Betriebs-, Prozessdaten
 - Stör-, Alarmmeldungen
 - Synchronisierung (E1)
 - Tarif HT/NIT (E3)
 - Tarif So/Wi (E4)

- 8 Digitale Ein/Ausgänge Bidirektional nutzbar**
- Eingänge :
- Zählerimpulse
 - Betriebs-, Prozessdaten
 - Stör-, Alarmmeldungen
 - Ausgang: -Impulsausgang (Impulsweitergabe)
 - Alarmierung (Grenzwertsetzungen)
 - Steuerung
 - Jahreszeitschaltuhr
 - diverse Signale

Eingänge 24VDC 10mA
Ausgänge 24VDC 25mA

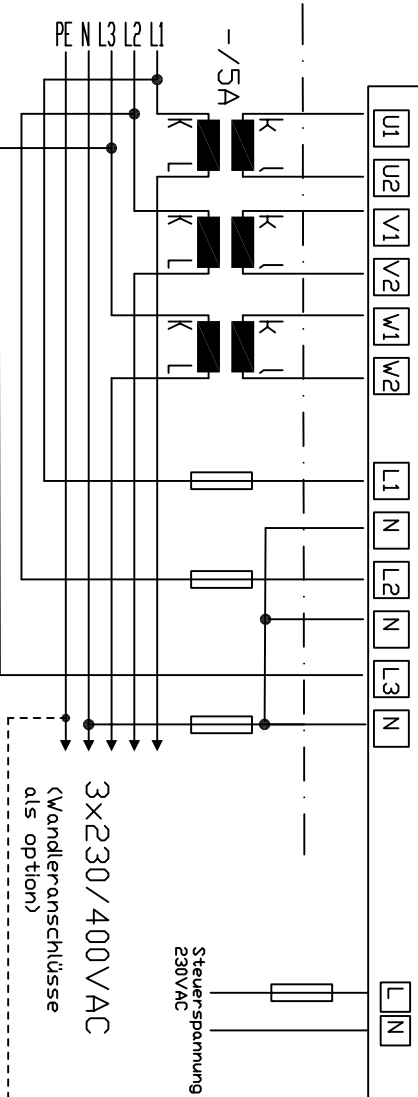
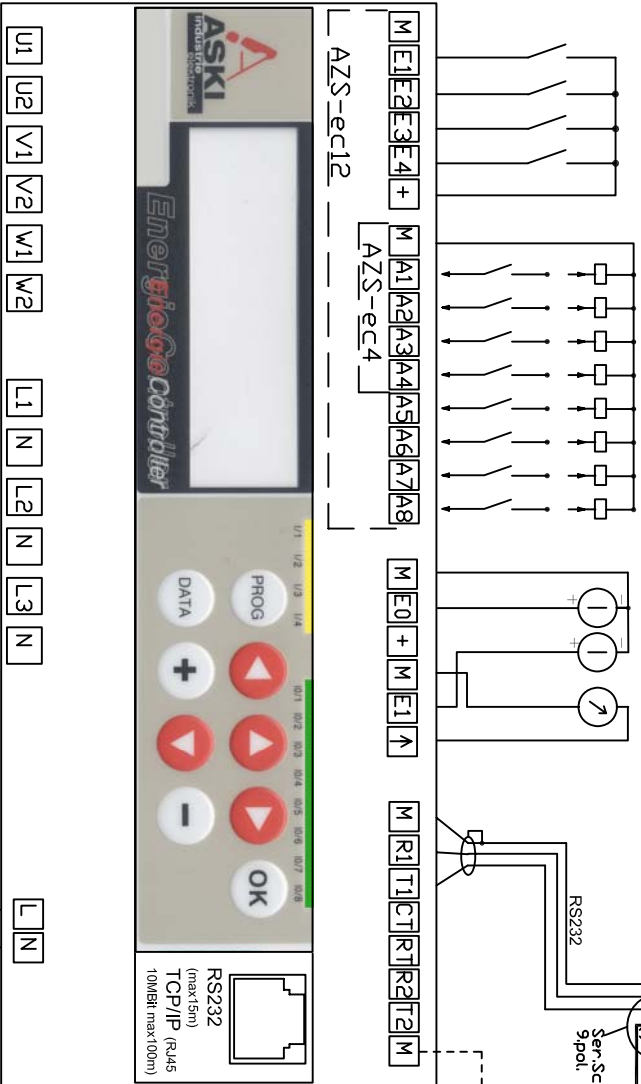
Analogeingänge
0-10VDC

Analogausgang
0/4-20mA (option)

RS232

Serielle Schnittstelle
9-pol.

Personal Computer

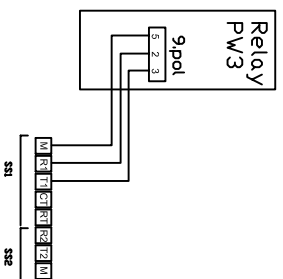


3X230/400VAC
(Wandleranschlüsse
als option)

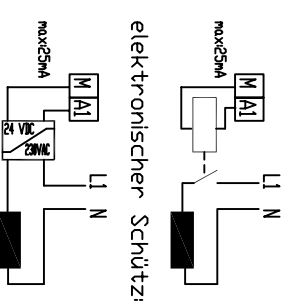
Da tum: 10.06.2005
Gez: SAN
Aend:
Name: azs ecpc4-12.dwg

AZS-ecpc4/12

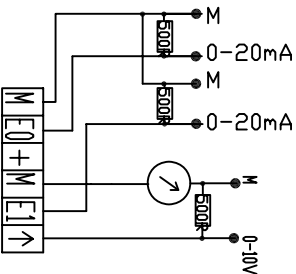
MBus:



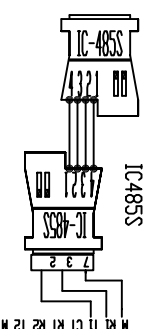
Anschlußbeispiele:
normales Relais



Analogeingänge Analogausgang
0/4-20mA 0-10 VDC



RS232-Verstärkung:



Modemanschluß:

