

ASKI – ALS-multi-ec/xp

Energieoptimierung

Handbuch Bedienungsanleitung



Inhalt

Inhalt	5
Vorstellung	7
Wissenswertes über das ALS-multi-ec	8
Erstinbetriebnahme	8
Netzausfall	9
Bedienung	10
Schema Eingabenauswahl	11
Schema Datenauswahl	13
Kontrollen	14
Einstellungen Erklärung	15
Allgemein	15
Eingabenauswahl Lastkontrolle	15
Sollwerte	15
Max. Werte	15
Hauptzähler	15
Eig. Max	15
Hysterese	15
Schalintervall	15
Z-Alarm	16
Anzahl Impulse	16
Not-Aus	16
Progr. Maximum	16
Max. Hys.	16
12 Sollwerte	16
Eingabenauswahl Lastgruppen	17
LG/RG/EG/KG	17
Normale Lastgruppe	17
Eingabenauswahl Reglerfunktion	17
Eingabenauswahl Energiegruppe (BHKW)	18
Eingabenauswahl Kondensator	18
Eingabenauswahl Systemeinstellungen	19
Uhr und Datum	19
Hauptzähler	19
Eig. Max.	19
Grundbildnummer	19
Code	19
Anzahl Impulse	19
0-Setzzeit	19
Tarifumschaltung	19
Synchronisierung	19
Periodendauer	19
Eingabenauswahl Schnittstellen	20
Baudrate	20
Stationsnummer	20
Schnittstellenfunktionen	20
RS485/RS232-Auswahl für SS1	20
Eingabenauswahl Analogwertaufzeichnung	20
Aufzeichnungsintervall	20
Aufzeichnungsart	20
Eingabenauswahl Schaltuhr	21
Beispiel	21
Eingabenauswahl Sondertage	21
Eingabenauswahl Alarmeinstellungen	22
Priorität	22
Systemalarme	22
(Synchronalarm, Maximalwert Alarm, Systemalarm, Not-Aus Alarm, Datenalarm, Hauptzähleralarm)	

Z- Alarm	22
Momentanwert Alarm	22
Summen Alarm	22
Eingabenauswahl Ein/Ausgänge	22
EA1	22
Synchron-Eingang	22
HT/NT	22
So/Win	22
Zähler	22
Meldung	22
Ausgang	23
Datenauswahl	23
Verbräuche	23
Zählerstände	23
Tages/Monats/Jahresverbräuche	23
Erweiterung	24
Visualisierung	24
Technische Daten	25
ALS-multi-ec	26
Maßzeichnung	27
Schaltplan	28

Vorstellung

Wissenswertes über das „ALS-multi-ec“

Das „ALS-multi-ec“ ist ein kombiniertes Lastkontroll- und Energiemanagementgerät, dass in erster Linie für die Minimierung von Leistungsspitzen und damit zur Einsparung von Stromkosten in Gewerbe- und Industriebetrieben eingesetzt wird.

Viele verbraucher-, system- und anlagenspezifische Einstellmöglichkeiten garantieren trotz kurzzeitiger Abschaltung einzelner Verbraucher einen störungsfreien Betrieb.

Die Bedienung erfolgt über die Tastatur und das zweizeilige Display an der „ALS-multi-ec“. Alle systemspezifischen Parameter sind bei der Auslieferung voreingestellt. Es müssen bei der Erstinbetriebnahme lediglich die anlagenbezogenen Systemeinstellungen, sowie Impulswertigkeit und Solleistung eingestellt werden, um das „ALS-multi-ec“ in Betrieb zu setzen.

Die acht digitalen Ausgänge für die Verbraucherabschaltung können einzeln und wahlweise auch als Reglerausgänge definiert werden. Ist ein Ausgang als Reglerausgang definiert, wird die Leistung an dem angeschlossenen Verbraucher (nur ohmsche Verbraucher wie z. B. E-Herd) mit Hilfe eines Stromventils bzw. Halbleiterschützes stufenlos reduziert.

Die Einstellparameter, minimale Ausgangsleistung und Regelintervall sorgen für eine im Bedarfsfall stufenlose Leistungsreduzierung ohne einen Verbraucher ganz abzuschalten. Durch die eingestellte Regelcharakteristik erfolgt die Leistungsreduzierung unter Einbezug der Prioritäten gleichzeitig bei mehreren Geräten. Dadurch werden Betriebsbeeinträchtigungen einzelner Geräte weitgehend verhindert.

Sind für das „ALS-multi-ec“ Sonderanwendungen programmiert, können für diese Sonderanwendungen zum Teil Ausgänge belegt werden, die dann für die Verbraucherabschaltung nicht mehr zur Verfügung stehen.

Ein wesentlicher Vorteil der „ALS-multi-ec“ liegt darin, dass sie über einen umfangreichen Datenspeicher verfügt. Es werden darin nicht nur Leistungsspitzen, sondern auch Verbräuche von bis zu 12 Zählern zu verschiedenen Tarifzeiten gespeichert.

Die Auswertung dieser Daten ermöglichen es den Leistungsbezug genauestens zu analysieren, und damit auch den optimalen Leistungssollwert zu finden.

Über serielle Schnittstellen kann das „ALS-multi-ec“ an einen PC angeschlossen werden. Ein eigenes Visualisierungsprogramm mit komfortabler Windows Bedieneroberfläche ermöglicht die Bedienung und die Visualisierung der „ALS-multi-ec“ mittels PC.

Einstellungen können über die serielle Schnittstelle auch direkt auf einen Drucker mit serieller Schnittstelle ausgedruckt werden.

Lesen Sie bitte vor dem Gebrauch der „ALS-multi-ec“ diese Bedienungsanleitung sorgfältig durch.

Erstinbetriebnahme

Wird an das „ALS-multi-ec“ das erste Mal Spannung angelegt, erscheint die Meldung „init“, nach dieser Selbstinitialisierung erscheint das Hauptbild.

Das „ALS-multi-ec“ hat neben dem Programm gewisse Grundeinstellungen im EPROM gespeichert. Um diese Einstellungen zu laden, müssen Sie wie folgt vorgehen:

1. Gerät spannungslos machen.
2. Spannung anlegen, wenn die Meldung „AZS init“ erscheint die „PROG“-Taste drücken.
3. Auswahl welche Grundeinstellungen geladen werden sollen (mit den Pfeiltasten \uparrow \downarrow) und mit ‚OK‘ quittieren.
4. Um wieder in den Betriebsmodus zu kommen, drücken Sie die Pfeiltaste \rightarrow „.

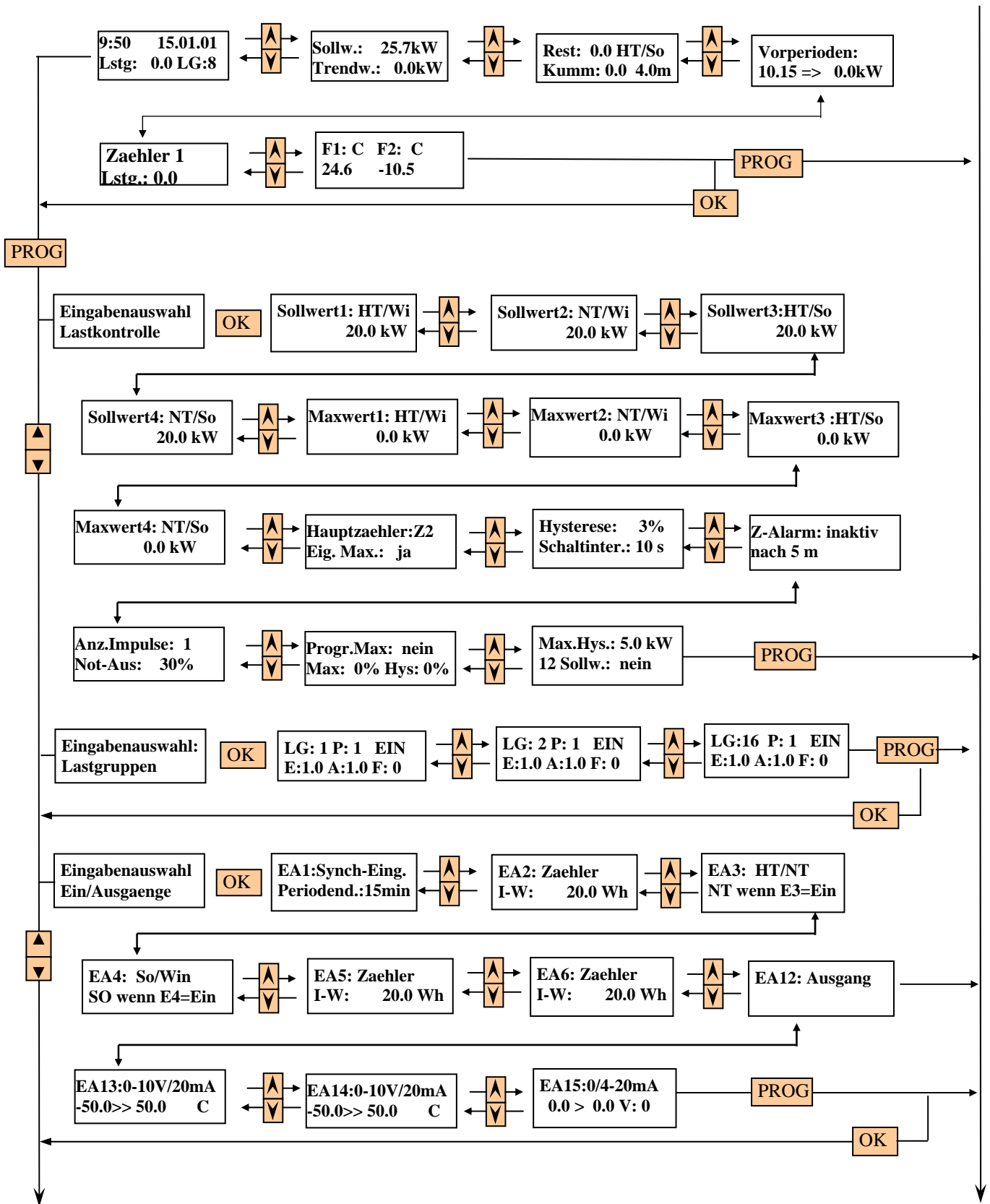
Netzausfall

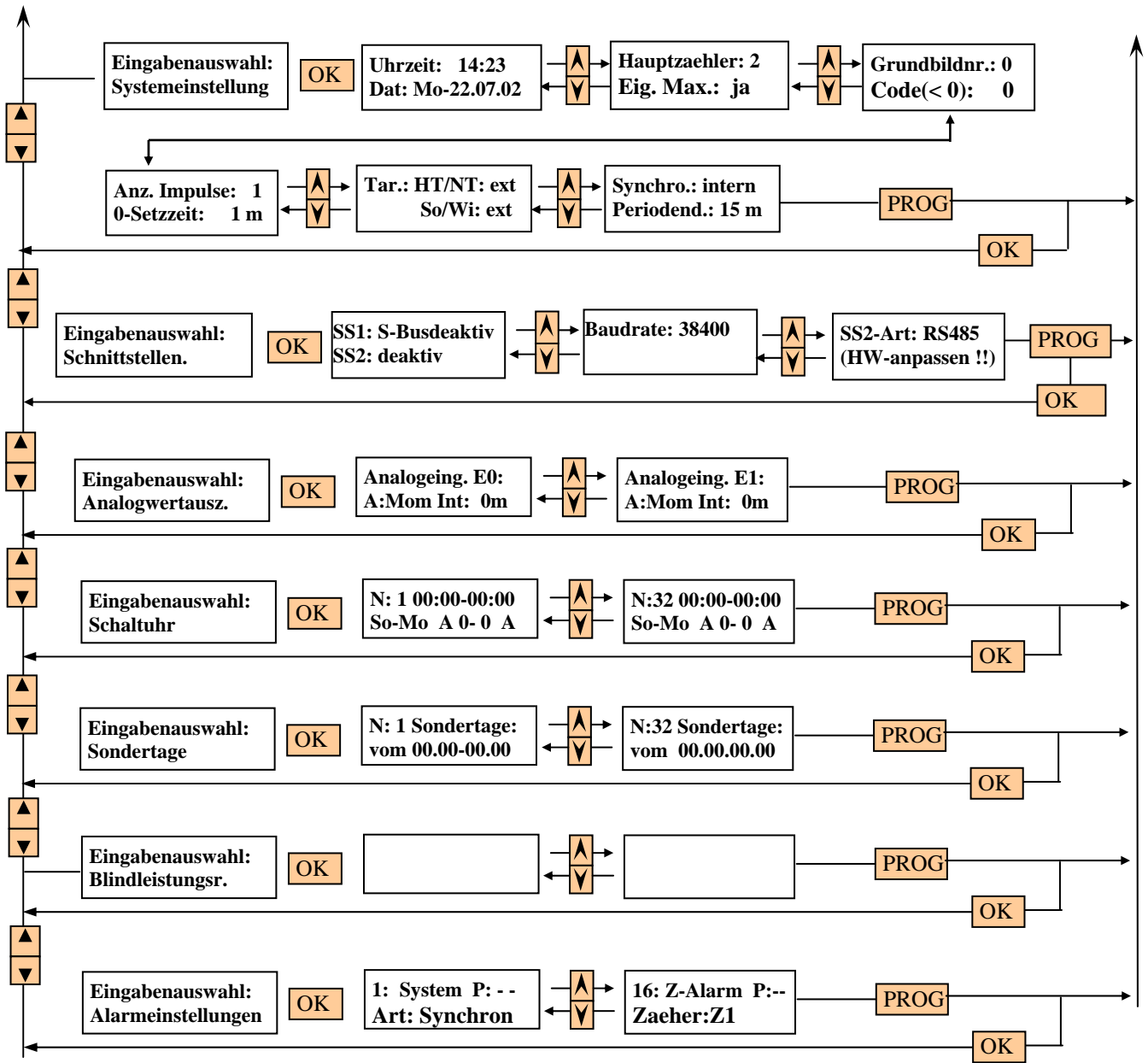
Im Falle eines Netzausfalles sind alle eingestellten Parameter, alle Alarmmeldungen und die Maximalwerte in einem EEPROM gespeichert und damit nicht flüchtig.

Alle übrigen Daten sind in einem RAM gespeichert, und werden bei einem Spannungsausfall maximal 30 Tage gespeichert.

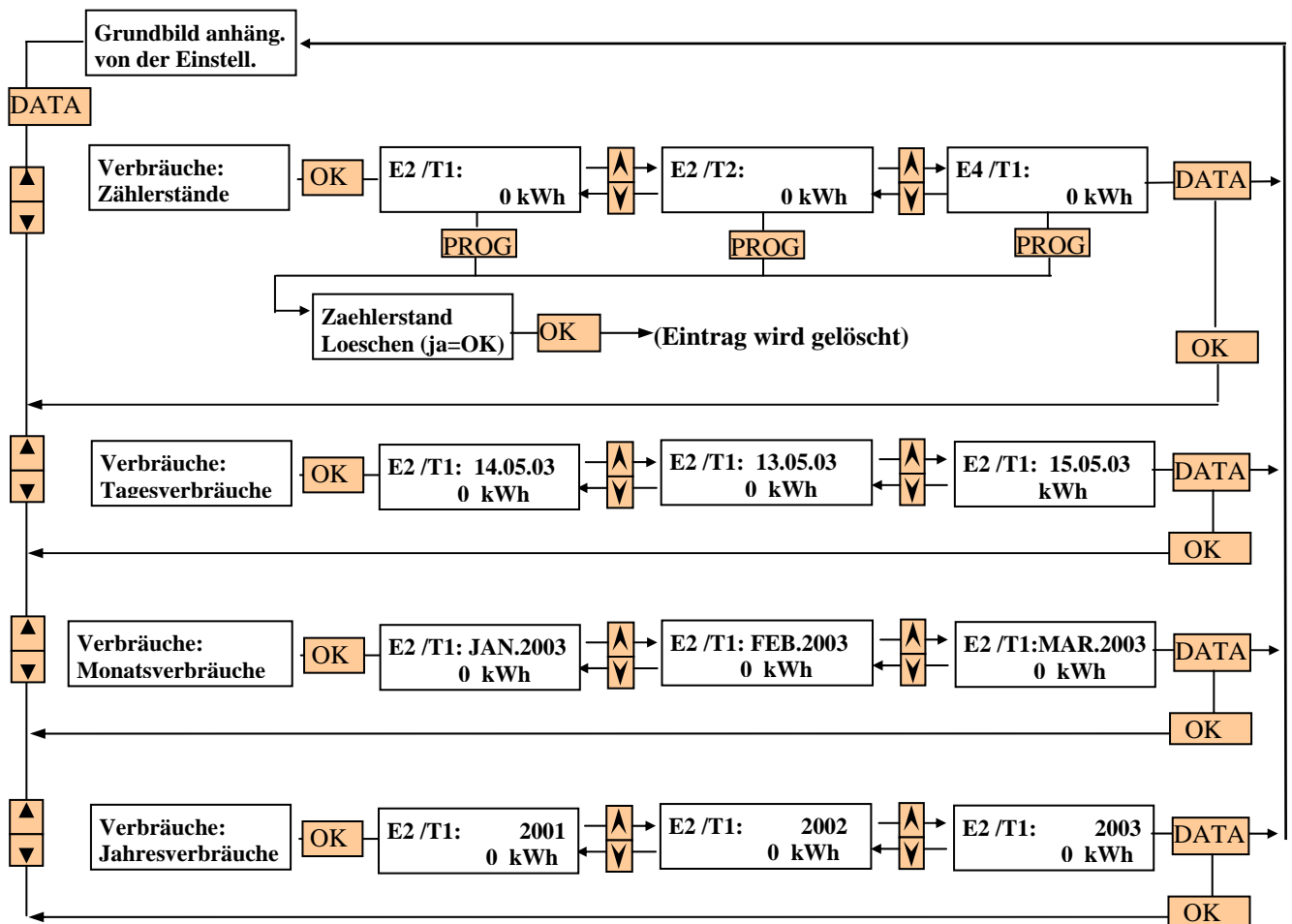
Bedienung

Schema Eingabenauswahl:





Schema Datenauswahl:



Kontrollen:**Hauptbild:**

9:50	15.01.01	... Uhrzeit und Datum
Lstg: 0.0	LG:8	... Aktueller Momentanleistung, Eingeschaltete Lastgruppen

Mit der ‚rechts‘ - Taste kommt man zu:

ASKI-Ind.Elektro	... Anlagenname
S-Nr: 0000	... Seriennummer
V2.1a	... Versionsnummer

Mit den ‚Auf‘- und ‚Ab‘ - Tasten gibt es folgende Kontrollmöglichkeiten**Externe Zähler:**

Anzeige der Subzaehler-Momentanleistung.
Der jeweilige Zähler wird erst nach Eingabe einer Impulswertigkeit angezeigt.
(Der Name der Zähler kann mit einem PC umgestellt werden)

Sollwert:	Aktueller Leistungssollwert in kW.
Trendwert:	Der Mittelwert zeigt den mittleren Verbrauch der aktuellen Periode, aufgerechnet auf 15/30/45 bzw. 60 Minuten, an.
Restleistung:	Die Restleistung ist jene Leistung, die in der verbleibenden Zeit der aktuellen Periode durchschnittlich verbraucht werden darf, ohne den eingestellten Sollwert zu überschreiten.
Kumm. Lstg:	Die kumulierte Leistung zeigt jene Arbeit, die in der laufenden Periode verbraucht wurde (kWh/Periodenzeit).
Synchronzeit:	Abgelaufene Zeit seit letztem Synchronimpuls.
Vorperioden:	Zeigt die Leistungspitzen der letzten 12 Perioden. Umschalten zwischen den Perioden mit der ‚+‘ und ‚-‘, Taste

Analogwerte:

Fuehl.1:	0.00 C	Messwert an Analogeingang 1
Fuehl.2:	0.00 C	Messwert an Analogeingang 2

Einstellungen:**Allgemein:**

Im nachfolgenden Teil werden folgende Abkürzungen verwendet:

NT ..	Niedertarif
HT ..	Hochtarif
Wi ..	Winter
So ..	Sommer
HT/NT ..	Hoch- bzw. Niedertarif
Wi/So ..	Winter/Sommer
HT/Wi ...	Hochtarif im Winter
NT/Wi ...	Niedertarif im Winter
HT/So ...	Hochtarif im Sommer
NT/So ...	Niedertarif im Sommer

Eingabenauswahl Lastkontrolle:

Sollwert 1 HT/Wi:	Sollwert in kW, wenn keine Sollwertumschaltung aktiviert ist.
Sollwert 2 NT/Wi:	Sollwert in kW, wenn Eingang E3 mit + belegt (Zähler deaktiv) ist oder wenn die autom. Tarifumschaltung aktiviert und Nacht ist (normal zw. 22.00 und 6.00 Uhr).
Sollwert 3 HT/So:	Sollwert in kW, wenn Eingang E4 mit + belegt (Zähler deaktiv) ist oder wenn die autom. Tarifumschaltung aktiviert und Sommer ist (normal zw. April und Sep.).
Sollwert 4 NT/So:	Sollwert in kW, wenn Eingang E3 und E4 mit + belegt (Zähler deaktiv) sind oder wenn die autom. Tarifumschaltung aktiviert und Nacht im Sommer ist.
Max. Wert1:	Momentanleistungsbegrenzung in kW (immer höher als Sollwert).
Max. Wert2:	Maximalwert in kW, wenn Eingang E3 mit + belegt (So/Wi Eingang aktiviert) ist oder wenn die autom. Tarifumschaltung aktiviert und Nacht ist (normal zw. 22.00 und 6.00 Uhr).
Max. Wert3:	Maximalwert in kW, wenn Eingang E4 mit + belegt (HT/NT Eingang aktiviert) ist oder wenn die autom. Tarifumschaltung aktiviert und Sommer ist (normal zw. April und Sep.).
Max. Wert4:	Maximalwert in kW, wenn Eingang E3 und E4 mit + belegt (HT/NT + So/Wi Eingänge aktiviert) sind oder wenn die autom. Tarifumschaltung aktiviert und Nacht im Sommer ist.
Hauptzähler:	Auswahl welcher der Zählereingänge der Hauptzähler ist. Wenn „Eig. Max“ deaktiviert ist, wird die Uhrzeit das Maximums von diesem Zähler verwendet.
Eig. Max:	Von allen Subzählern wird das Maximum extra aufgezeichnet. (verschiedene Zeitpunkte) Wenn hier „nein“ ausgewählt wird, werden zur Zeit des Hauptzähler-Maximum auch alle Subzähler-Maximums aufgezeichnet.
Hysterese:	Die Schalthysterese zwischen Ein- und Ausschaltkennlinie wird automatisch auf die eingestellte Sollleistung angepaßt, und kann zwischen 0 % und 9 % eingestellt werden. (Grundeinstellung 3 %).
Schaltintervall:	Die Zeit zwischen der Abschaltung von 2 Verbraucher(gruppen), wenn die Abschaltung des ersten Verbrauchers keine oder zuwenig Leistungsreduzierung brachte. Mögliche Einstellung: 1 - 99 Sekunden Grundeinstellung: 10 Sekunden Richtwert: $\frac{80}{\text{Anzahl Lastgruppen}}$.

- Z-Alarm:**
- Alarmfunktion: In dieser Position kann eingestellt werden, welchen Schaltzustand die Relais bei Ausfall des Hauptzähler-Zählimpulses einnehmen sollen.
- Anz + Abs* = Bei Ausfall des Zählimpulses: Verbraucher aus, Alarmkontakt schalten (falls aktiviert) und Meldung am Display (Grundeinstellung).
- Anzeige* = Bei Ausfall des Zählimpulses: Nur Alarmkontakt (falls aktiviert) schalten und die Meldung am Display anzeigen.
- inaktiv* = Zähleralarme ignorieren.
- Alarmanprechzeit: (nach xx min) Kommt vom EVU länger als die hier eingestellte Zeit kein Hauptzähler-Zählimpuls, wird dies von der „ALS-multi-ec“ als Alarm angesehen und verhält sich wie in der Position Alarmfunktion in diesem Menü vorgesehen.
- Einstellbereich: 1 - 25 Minuten
Grundeinstellung: 5 Minuten
- Anzahl Impulse:** Die Anzahl der Impulse gibt an, wieviel Impulse für die Momentanleistungsberechnung herangezogen werden. Im Normalfall wird nach jedem Impuls die Momentanleistung berechnet (Grundeinstellung 1).
In Sonderfällen ist es jedoch notwendig (zählerbedingt), mehrere Impulse für die Momentanleistungsberechnung heranzuziehen.
Einstellmöglichkeiten: 1 – 30
- Not-Aus:** Die Not-Aus Kurve dient zur Abschaltung bei einem über der normalen Ausschaltkennlinie liegenden Wert.
Der Wert wird in % eingegeben.
Die Not-Aus Kurve hat höchste Priorität. Wird Sie überschritten, werden trotz eingegebener Zeiten (Takten, Min. Ein...) alle Lastgruppen abgeschaltet:
- Progr. Maximum:** Bei einer Max.- Überschreitung wird der höchste von der EVU bezogene Wert als Sollwert übernommen, da die Kosten bis Monatsende übernommen werden müssen.
Am Monatsende wird der Sollwert wieder auf die Normaleinstellung zurückgesetzt.
Max.: Der Sollwert wird maximal um diesen Wert erhöht.
(bei Sollwert 100 und 10% maximal auf 110kW)
Hys: Hysterese
- Max. Hys.:** Die Maximalwerthysterese zwischen Ein- und Ausschaltkennlinie bei der Momentanleistungsbegrenzung.
- 12 Sollwerte:** Es können für jeden Monat jeweils 2 Sollwerte (HT/NT) vorgegeben werden.

Eingabenauswahl Lastgruppen:

LG/RG/EG/KG: Umschalten zw. norm. Lastgruppe, Reglerfunktionsgruppen, Energiegr. (BHKW) und Kondensatorgruppen.

Normale Lastgruppe:

EIN Zustand der Lastgruppe, kann mit der „+“ und „-“ Taste jederzeit verändert werden.

P (Prioritäten): Abschaltpriorität: Jedem Verbraucher wird eine Priorität zugeordnet.
1 = höchste Priorität, d. h. dieser Verbraucher wird als letzter weggeschaltet und als erster wieder eingeschaltet.
Je nach Anzahl der angeschlossenen Verbraucher können Prioritäten von 1 bis 16 vergeben werden. Werden für verschiedene Verbraucher gleiche Prioritäten eingesetzt, werden diese zyklisch getauscht.

E (erforderlich ein): Minimal erforderliche Einschaltzeit:
Diese Zeit gibt an, für welchen Zeitraum ein Verbraucher nach einer Wiedereinschaltung eingeschaltet bleiben muß.

A (zulässig aus): Maximal zulässige Ausschaltzeit:
Diese Zeit gibt an, für welchen Zeitraum ein Verbraucher maximal ausgeschaltet bleiben darf.

F (erforderlich aus): Minimal erforderliche Ausschaltzeit:
Diese Zeit gibt an, für welchen Zeitraum ein Verbraucher im Falle einer Abschaltung mindestens abgeschaltet bleiben muß.

Eingabenauswahl Reglerfunktion:

P (Priorität): Abschaltpriorität: Jedem Verbraucher wird eine Priorität zugeordnet.
1 = höchste Priorität, d. h. dieser Verbraucher wird als letzter weggeschaltet und als erster wieder eingeschaltet.
Je nach Anzahl der angeschlossenen Verbraucher können Prioritäten von 1 bis 16 vergeben werden. Werden für verschiedene Verbraucher gleiche Prioritäten eingesetzt, werden diese zyklisch getauscht.

100% Derzeitiger Schaltzustand des Verbrauchers kann durch Betätigen der „+“ und „-“ Taste jederzeit geändert werden. (nur Schrittweise: m100%, mMinwert, %(Auto))

Min: Minimal erforderliche Einschaltleistung: Dieser Wert gibt an, mit wieviel „%“ der Verbraucher mindestens eingeschalten bleibt.
Mögliche Einstellwert: 0 - 100%

Sprg: Sprung pro Schaltung: Dieser Wert gibt an, in welchen Abständen (Geschwindigkeit) der Verbraucher weggeschalten wird.
Mögliche Einstellung: 1 - 5%

Eingabenauswahl Energiegruppe (BHKW):

- Ku:** Auswahl der Art der Regelung
 Pr... Zuschaltung erfolgt über das Lastkontrollprogramm mit Prioritätenzuordnung (wie normale Lastgruppen nur mit den BHKW – Zeiten und ‚EIN‘ statt ‚AUS‘)
 Tr... Zu- und Abschaltung des BHKW's erfolgt über die Trendkurve. Die Einstellung der Grenzwerte wird unten beschrieben. (bei HT/NT)
 Mo... Zu- und Abschaltung des BHKW's erfolgt über die Momentanleistung. Die Einstellung der Grenzwerte wird unten beschrieben. (bei HT/NT)
 (Pr...=Priorität; Tr...=Trentwert; Mo...=Momentanleistung)
- P (Priorität):** Abschaltpriorität: (Nur wenn als Art: ‚Pr‘ angewählt ist)
 Jedem Verbraucher wird eine Priorität zugeordnet.
 1 = höchste Priorität, d. h. dieses BHKW wird als letzter zugeschaltet und als erster wieder ausgeschaltet.
 Je nach Anzahl der angeschlossenen Verbraucher können Prioritäten von 1 bis 16 vergeben werden. Werden für verschiedene Verbraucher gleiche Prioritäten eingesetzt, werden diese zyklisch getauscht.
- SV:** Schaltverzögerung:
 Nach jeder Schaltung (Ein und Aus) wird diese Zeit aktiviert.
 Solange diese Zeit läuft, wird keine andere Lastgruppe und auch kein anderes BHKW geschaltet. Dies ist nützlich, wenn z. B. ein BHKW bereits 30 Sekunden braucht um ans Netz zu kommen. (Eingaben in Minuten: 0 - 25.0)
- L:** Minimallaufzeit:
 Hier kann eine Minimallaufzeit für ein BHKW eingegeben werden.
 (Eingaben in Minuten: 0 - 250)
- Mit dem Cursor weiter nach rechts:
- HT/NT: Ein:** Ein/und Ausschaltpunkte bei der Trendkurven- oder Momentanleistungsregelung. Ist das ALS-multi-ec mit dem Eigenzähler ausgerüstet, besteht bei der
Aus: Momentanleistungsregelung auch die Möglichkeit, negative Ein/Ausschaltwerte (also für Lieferung) einzugeben.
 HT..Hochtarif, NT.. Niedertarif

Eingabenauswahl Kondensator:

- R:** Reserveeintrag
- Mo... Zu- und Abschaltung des BHKW's erfolgt über die Momentanleistung (Mo... = Momentanleistung)
- Leistg:** Angeschlossene Leistung (in KVAr)

Eingabenauswahl Systemeinstellungen:

- Uhr:** Das „ALS-multi-ec“ besitzt eine Hardwareuhr mit automatischer Sommer-/Winterzeitumschaltung. Zusätzlich zum Datum und zur Uhrzeit muß der Tag der Woche eingegeben werden.
- Datum:**
- Hauptzaehler:** Auswahl welcher Zähler als Hauptzähler aktiviert ist.
- Eig. Max.:** Bei Anwahl wird das Maximum von jedem Zähler unabhängig vom Hauptzähler aufgezeichnet.
- Grundbildnr.:** Grundbildnummerauswahl für das Anzeigefeld im Betriebsmodus in das beim Ausstieg vom Bedienmodus geschaltet werden soll.

Hauptbild:0	Z5 Momentanlstg.10		
Anstehende Alarme:1	Z6 Momentanlstg.11		
Soll+Tren.....2	Z7 Momentanlstg.12		
Rest,Kum,P-zeit,Tarif.....3	Z8 Momentanlstg.13		
Vorperiode.....4	Z9 Momentanlstg.14		
Reserve5	Z10 Momentanlstg.15		
Z1 Momentanlstg.6	Z11 Momentanlstg.16		
Z2 Momentanlstg.7	Z12 Momentanlstg.17		
Z3 Momentanlstg.8			
Z4 Momentanlstg.9			

- Code(>0):** Eingabesperre durch einen 4-stelligen Code.
- Anz. Impulse:** Nach der hier eingestellten Anzahl der Impulse wird die Momentanleistung berechnet. (wenn die Impulse nicht regelmäßig sind, kann hier ein höherer Wert eingestellt werden)
- 0-Setzzeit:** Nach dieser Zeit wird die Momentanleistung auf Null gestellt, wenn kein Impuls mehr kommt.
- Tar.:** **Tarifumschaltung**
Auswahl zwischen:
„ext“ externen Impuls (der Impuls zur Umschaltung des Tarifes wird von einem externen Gerät geliefert)
„aut“ automatische Umschaltung (die Umschaltung erfolgt über eine eingestellte Zeit)
„BUS“ über S-Bus (der Impuls wird von einem Gerät im Bus übertragen)
- Synchro.:** Art der Synchronisierung.
Diese Einstellung ist nur notwendig, wenn die Zählereingänge aktiviert sind.
Extern: Synchronisierung erfolgt mit Eingang E1
Intern: Synchronisierung erfolgt automatisch
Ex+Int: Synchronisierung erfolgt bei HT extern, bei NT intern
S_BUS: Synchronisierung erfolgt mit übergeordneten System (z. B.: ALS-multi-ec)
- Periodendauer:** Vom EVU vorgegeben. Möglichkeiten: 15, 30, 45 oder 60 Minuten.

Eingabenauswahl Schnittstellen:

(!! Bei allen Geräten der Serie „ALS-multi-ec*“ sind die 2 Schnittstellen im Vergleich zu der alten Serie verdreht)**

Baudrate: Übertragungsgeschwindigkeit

Stationsnr.: Eingabe der S-Bus-Stationsnummer.
Jedes Gerät in einem Bus-System braucht eine eigene Identifikationsnummer.
Diese Nummer muß zwischen 1 und 253 liegen.

Das „ALS-multi-ec“ verfügt über 2 serielle Schnittstellen. Die Belegung der Schnittstelle ist in diesem Menüpunkt konfigurierbar. Die Schnittstelle 1 ist hardwaremäßig umschaltbar zwischen RS232 und RS485. Zu diesem Zweck ist das Gehäuse aufzumachen. (2 Jumper bei SS1 rechts >> RS232, links >> RS485). Der einzelne Jumper aktiviert den Abschlußwiderstand in einem RS485-Netzwerk. Hier muß am Ende und am Beginn eines RS485-Netzwerkes ein elektrischer Abschluß aktiviert werden.

Es stehen folgende Varianten zur Verfügung:

SS1: (R1,T1+M)	deaktiv ..	Schnittstelle deaktiviert
	S-BUS ..	Slavestation für S-Bus (PC oder Netzwerk)
	S-BUS-Modem	Modembetrieb
SS2: (R2,T2+M)	deaktiv ..	Schnittstelle deaktiviert
	S-BUS ..	Slavestation für S-Bus (PC oder Netzwerk)
	Gateway ..	schleift S-BUS-Signale von SS1 durch
	Synch-Gate ..	wie Gateway, jedoch werden auch Systemparameter versendet (Synchronisierung, Uhrzeit, Tarife...)

Eingabenauswahl Analogwertaufzeichnung:

Es stehen für jeden Analogeingang 3 500 Speicherplätze zur Verfügung. Die Einstellung der Analogeingänge kann nur mit einem PC und der ALS - Visual/Bedienungssoftware durchgeführt werden.

A: zur Auswahl steht:
„MOM“ zur Aufzeichnung des Momentanwerts,
„MW“ zur Aufzeichnung des Mittelwerts des letzten Zeitintervalls,
„Max“ für das Maximum des letzten Zeitintervalls,
„Min“ zum Aufzeichnen des Minimalwertes des letzten Zeitintervalls.

Int: Eingabe in welchen Zeitintervallen die Aufzeichnung erfolgen soll (Eingabe in Minuten).

Eingabenauswahl Schaltuhr:

Es können Verbraucher auch mittels einer Schaltuhrfunktion geschaltet werden. Es sind insgesamt 32 Schalteinträge möglich. Für jeden Schalteintrag Nr.: 1 - 32 müssen folgende Einträge gemacht werden.

Beispiel:

N: 1 00:00-00:00
Mo-So LG 0- 0 A

Weiter mit Cursor >>>

N: 1 01.01-31.12

N:1	=	Nummer des Eintrags
00:00-00:00	=	Eingabe der Schaltzeit z. B.: von 12:00 bis 17:00
Mo-So	=	Schalttage; Soll die Schaltung nur an einem Tag der Woche erfolgen, so muß der Tag zweimal eingegeben werden.
LG 0- 0	=	welche Lastgruppen geschaltet werden z. B.: LG1 bis LG3
A/E	=	Schaltzustand (AUS oder EIN)
01.01-31.12	=	Datum für die Freigabe des Schalteintrags
		01.01 .. 1. Januar , 31.12 .. 31. Dezember
		01.02

!! Hier muß ein gültiges Datum stehen

Eingabenauswahl Sondertage:

Für den Schaltuhrbetrieb können verschiedene Tage (z. B. Feiertage) als Sondertage definiert werden. Diese Tage werden dann wie Sonntage behandelt.

Es sind insgesamt 32 Einträge möglich und jeder Eintrag kann gleich mehrere Tage erfassen.

Beispiel: Weihnachten

Nr.:	vom:	bis:
1	24:12	26:12

Alarmeinrichtungen:

Es können bis zu 13 verschiedene Alarmer programmiert werden.

P: Alle Alarmer können einer **Priorität** zugeordnet werden. Es gibt 8 verschiedene Prioritäten, die man verschiedenen Alarmen zuordnen kann. Unter EIN/AUSGÄNGE können diese Prioritäten einem Ausgang zugeordnet werden.

Systemalarm:

Synchron:	Ausfall des Synchronisierungs-Impuls
Max. Wert (nur ALS-multi)	Der eingestellte Sollwert/Maximalwert wurde überschritten
System:	Interner Fehler in der Steuerung
Not-Aus: (nur ALS-multi)	Die Abschaltung aller Verbraucher durch die NOT-AUS-Kurve
Daten: (nur ALS-mbs)	Fehler am Bussystem, keine Daten von Hauptgerät empfangen
Hauptzähler:	der Zählerimpuls des Hauptzählers fehlt

Z-Alarm: Bei einem Ausfall des Zählerimpulses (Leistungsimpuls) wird ein Alarm gesetzt.

Moment.: eingestellte Momentanleistung wurde über/unterschritten

Z1-Z12	Auswahl des Zählers
A1-A2	Auswahl eines Analogeingang
> <	Alarm, wenn der Wert kleiner oder größer ist
0.0	Wert eingeben der nicht unter/überschritten werden soll
%	Deaktivierhysterese
5	Minimale Ansprechzeit in Sekunden

Summen: eingestellter Summenwert wurde überschritten

Z1-Z12	Auswahl des Zählers
0	Wert bei dem der Alarm ausgelöst wird
TS	Tagessumme
MS	Monatssumme
All	in allen Tarifen aktiv
Tag	Nur im Tagtarif (Haupttarif) aktiv
Nacht	Nur im Nachttarif (Niedertarif) aktiv

Eingabenauswahl Ein/Ausgänge:

In diesem Menü kann für die Ein- bzw. Ausgänge die Funktion eingestellt werden.

EA1: Ein/Ausgangsnummer

Synch-Eingang: Synchronimpuls zum Zurückstellen der Max-Periode
(kann nur bei Eingang 1 eingestellt werden)

HT/NT: Umschalten zwischen Haupttarif (Tag) und Niedertarif (Nacht)
(kann nur bei Eingang 3 eingestellt werden)

So/Wi: Umschalten zwischen Sommer- und Wintertarif
(kann nur bei Eingang 4 eingestellt werden)

Zaehler: Subzählereingang, zum Verarbeiten von Impulsen eines Impulszaehlers
(Strom, Gas, Wasser, Wärmemenge..)

Meldung: weiterleiten einer eingehenden Meldung auf eine Priorität (Ausgang)

Ausgang:

- Al. Alarmausgang: Hier werden alle Alarme mit der selben Priorität ausgegeben.
- SU..... Schalthrausgang
- NT..... Niedertarifausgang, wenn am Gerät „Niedertarif“ aktiv ist schaltet dieser Ausgang
- Som..... Sommertarif, wenn am Gerät „Sommertarif“ aktiv ist schaltet dieser Ausgang
- 0Hr..... 0.00 Uhr, dieser Ausgang schaltet immer für 10 sec. um 0.00Uhr
- Syn..... Synchronausgang, schaltet wenn am Gerät Synchronisiert wird (für 10 sec).

Datenauswahl:**Verbräuche:**

Zählerstände: Für jeden Zähler ist ein allgemeiner Zählerstand für alle 4 Tarife vorhanden.
Diese können mit der ‚Prog‘ - Taste (Sicherheitsabfrage mit ‚OK‘) gelöscht werden.

Tages-, Monats- und Jahresverbräuche: Kontrolle der Verbräuche der letzten 9 Wochen (in Tagesprotokoll), 2 Jahre (in Monatsprotokolle), 7 Jahre (in Jahresprotokolle).
Mit der ‚+‘ und ‚-‘ Taste kann zwischen den Tarifen gewechselt werden, mit den Pfeiltasten (↑↓) zwischen den Zählern und mit den Tasten ‚←‘ und ‚→‘ kann das Datum gewählt werden.

Visualisierung

Das „ALS-multi-ec“ kann auch von einem PC aus bedient werden. Es können dabei alle Parameter der „ALS-multi-ec“ vom PC eingestellt werden, und alle in der ALS gespeicherten Daten auf dem PC visualisiert werden bzw. auf der Festplatte des PC's gespeichert werden.

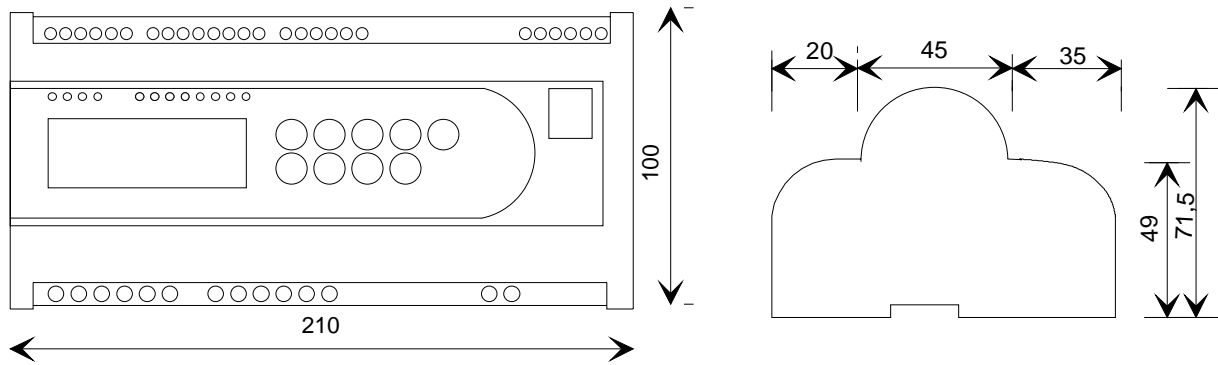
Es gibt je nach Anforderung verschiedene Programmversionen von der einfachen Bediensoftware bis hin zur Betriebsdatenerfassung und Energiemanagementsoftware. Das Visualisierungsprogramm läuft unter MS-Windows ab Version Win 98.

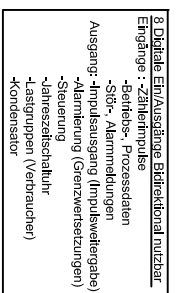
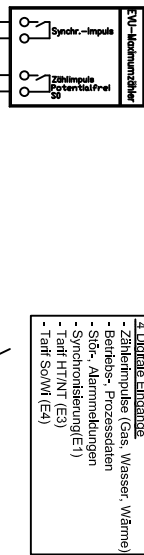
Technische Daten

Technische Daten „ALS-multi-ec“:

Speisespannung:	230 VAC +/- 10% 50 Hz
24VDC	max.300mA, intern keine Sicherung eingebaut!
Anschlüsse:	Schraubklemmen für Drähte 2,5mm ² bzw. 4mm ²
Gehäuse:	ABS-Kunststoffgehäuse
Abmessungen:	ca. H x B x T : 100 x 210 x 78 mm; 12TE
Montage:	auf 35 mm Hutschiene (DIN 46277/3, EN 50022)
Schutzart:	IP 20
Betriebstemperatur:	0 – 40 ^o C
Störfestigkeit:	ENV 50140, ENV 50204, EN 61000-4-4, ENV 50141
Störaussendung:	EN 50081-1
Messung:	-/5A Wandler, 35A direkt, 3x230V/400VAC 50Hz
Messgenauigkeit:	Klasse 1 nach IEC 1036 (Netzanalysemodul)
Digitale Aus/Eingänge:	8x Ausg.24 VDC, max. 25 mA; Eing.24VDC,10mA, max.20Hz
Digitale Eingänge:	4 x 24 VDC, 10 mA, Eingangsverzögerung 10 ms, max.20Hz
Analoge Eingänge:	2 x 0-10V,10Bit (0/4-20mA über 500R Wid.)
Analog Ausgang:	0-20mA (0-10V über 500R Wid.), 8 Bit
Schnittstellen:	2x SS1=RS-232; SS2=RS-485(RS232 Jumper)
Datenspeicher:	1Mb RAM (Batteriegepuffert); 32Kb EE-Prom
Display:	2-zeilig 2 x 16 Zeichen
Tastatur:	9-stellige Folientastatur
Gewicht:	ca. 950 g
Netzunterbrechung:	Datensicherung und automatischer Wiederanlauf
Hardwareuhr:	30 Tage Gangreserve mit automatischer Sommer-/Winterzeitumschaltung
Eigenleistung:	ca. 9 VA

Maßzeichnung ASKI-,ALS-multi-ec“

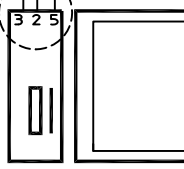




Eingang 24VDC 10mA
Ausgang 24VDC 25mA

24VDC Maximal 300mA !! intern keine Sicherung !!

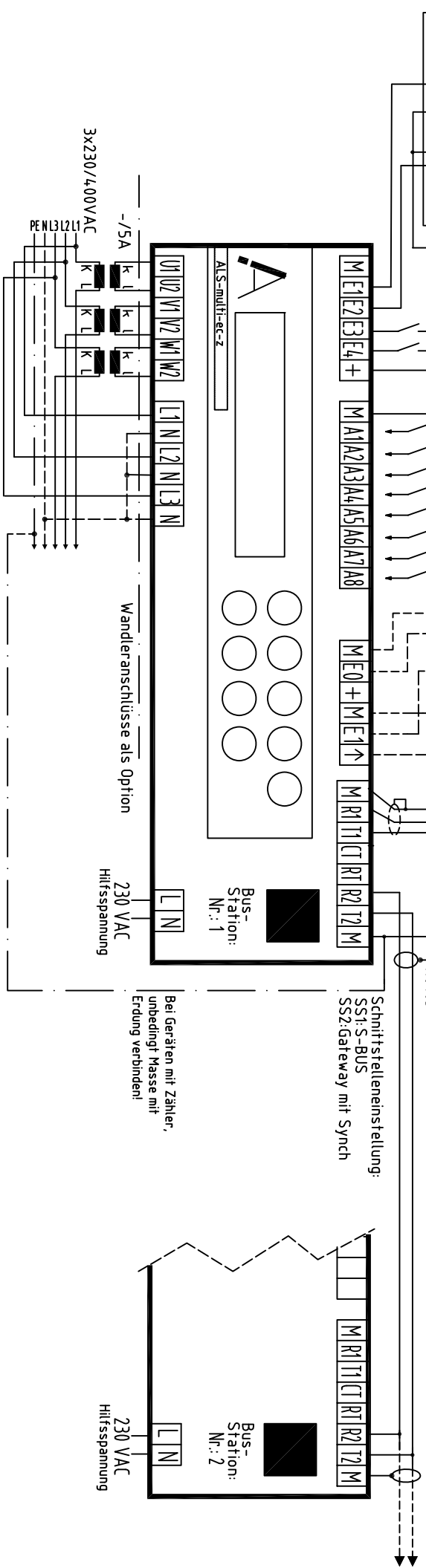
Personal Computer



Busystem (RS485):
Max. Leitungslänge pro Segm.: 1200 m
Max. Anz. Geräte pro Segm.: 32
Max. Anz. Geräte im BUS: 253

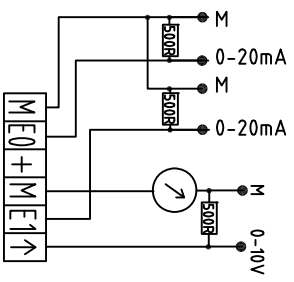
Schnittstelleneinstellung:
SS1: S-BUS
SS2: Gateway mit Synch

Schnittstelleneinstellung:
SS1: deaktiv
SS2: S-BUS

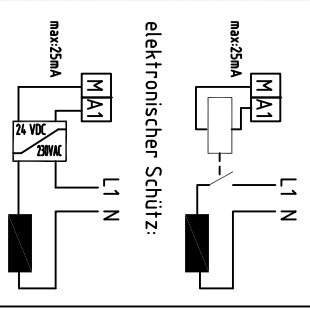


Vor Erstinbetriebnahme "RESET" durchführen (siehe Handbuch)

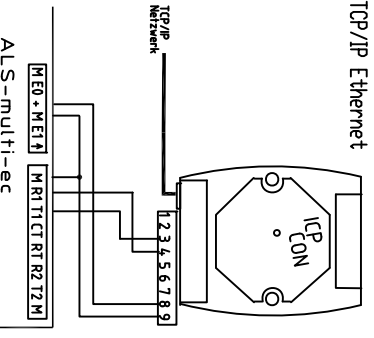
Analogeingänge 0/4-20mA
Analogausgang 0-10 VDC



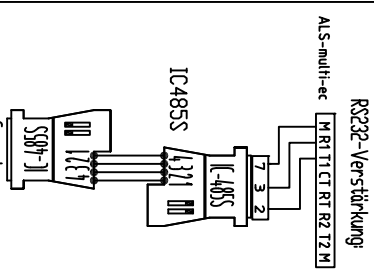
Anschlußbeispiele:
normales Relais
elektronischer Schutz:



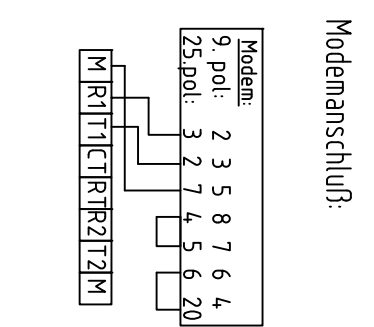
TCP/IP Ethernet



RS232-Verstärkung:
ALS-multi-ec



Modemanschluß:



Datum: 03.06.2003
gezeichnet: SAN
Datei: multi-ec.dwg

ASKI Lastkontrollsystem ALS-multi-ec

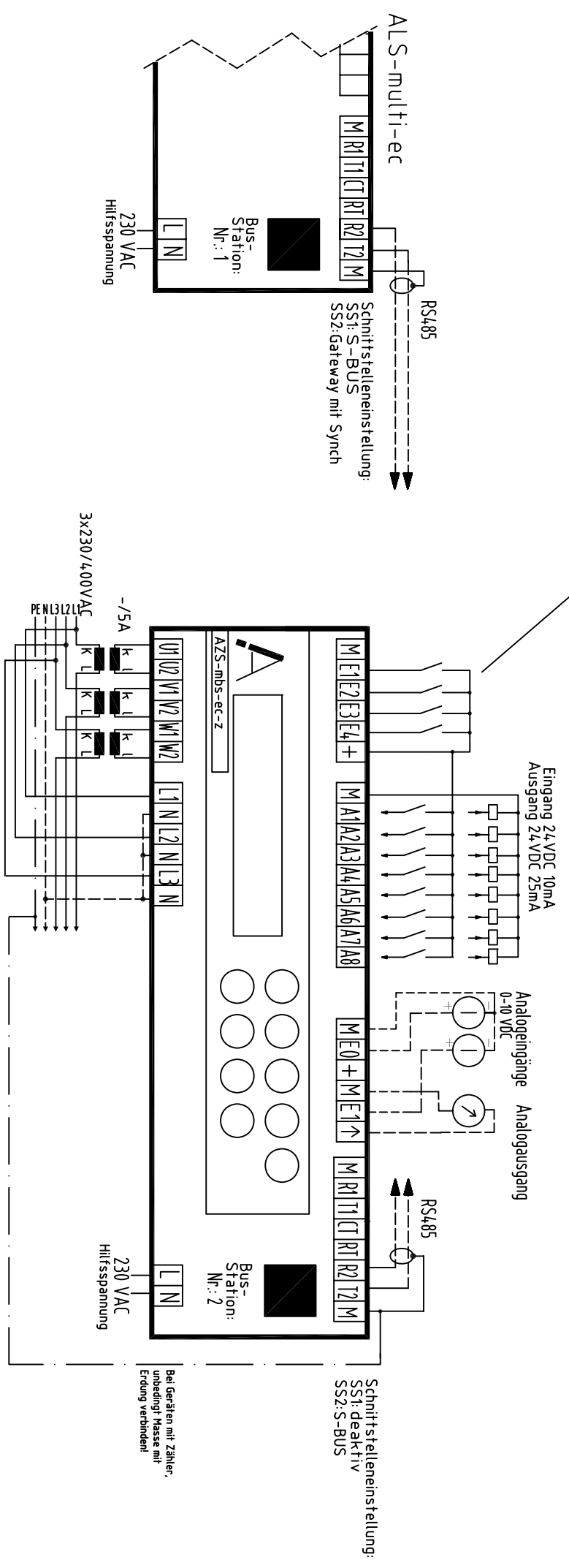
Blatt: 1 von 1

ASKI Industrie Elektronik Ges.m.b.H
Irseeblick 47, 4893 Zell am Moos
Tel.: 06234/20010-0 Fax: DW50

24 VDC maximal 300mA,
keine interne Sicherung

- 4 Digitale Eingänge
- Zählpulse (Gas, Wasser, Wärme)
 - Betriebs-, Prozessdaten
 - Stör-, Alarmmeldungen
 - Synchronisierung(E1)
 - Takt HT/NT (E3)
 - Takt S0/W1 (E4)

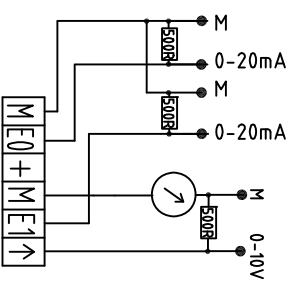
- 8 Digitale Ein/Ausgänge bidirektional nutzbar (max. 80mA)
- Eingänge:
- Zählpulse
 - Betriebs-, Prozessdaten
 - Stör-, Alarmmeldungen
- Ausgang:
- Impulsausgang (Impulsweitegabe)
 - Alarmierung (Grenzverletzungen)
 - Steuerung
 - Adressschleicher



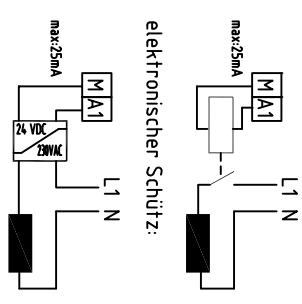
Vor Erstinbetriebnahme "RESET" durchführen!
(siehe Handbuch)

Analogeingänge 0/4-20mA

Analogausgang 0-10 VDC



Anschlußbeispiele:
normales Relais



Datum: 03.06.2003

gezeichnet: SAN

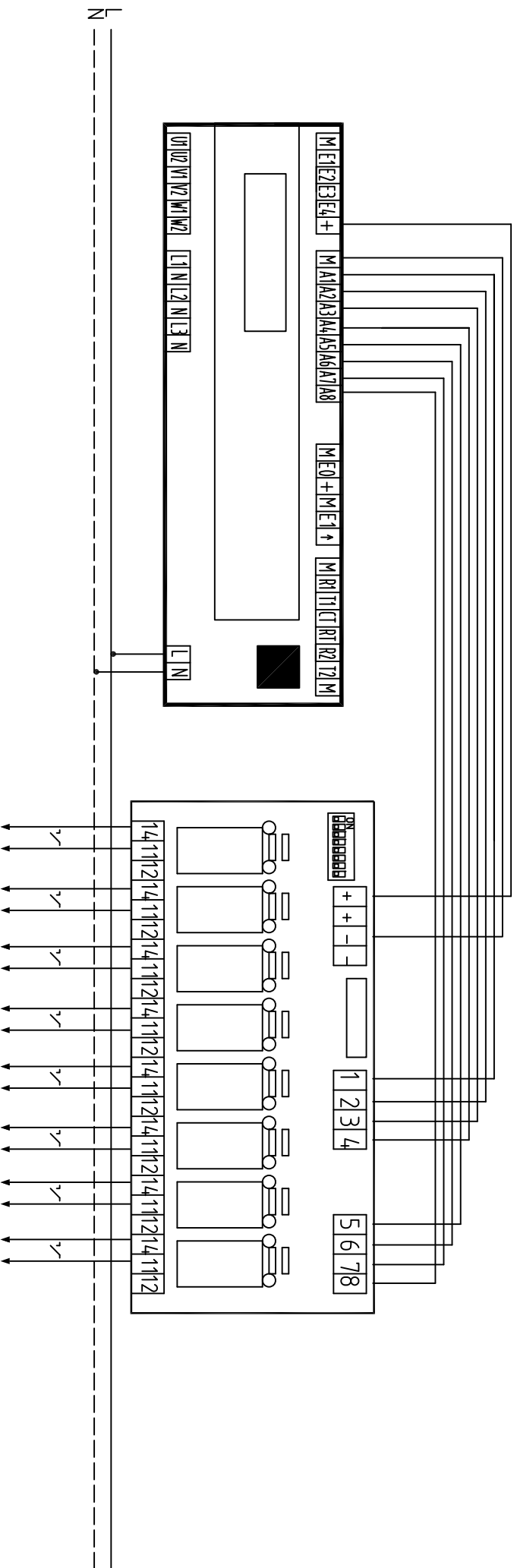
Datei:mbs-ec.dwg

ASKI Lastkontrollsystem ALS-mbs-ec

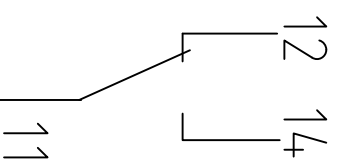
Blatt:

1 von 1

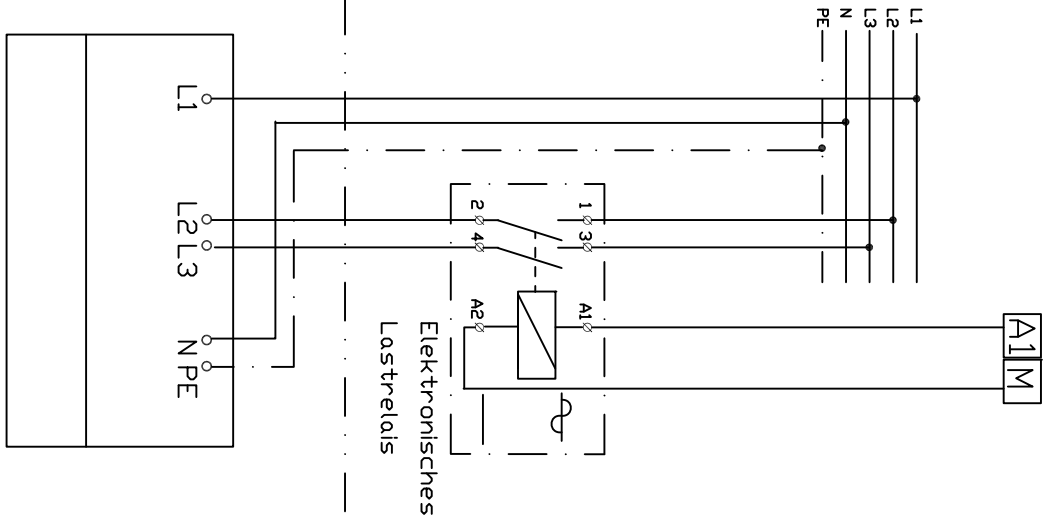
ASKI Industrie Elektronik Ges.m.b.H
Irsseeblick 47, 4893 Zell am Moos
Tel.:06234/20010-0 Fax: DW50



Anschlußbeispiel:

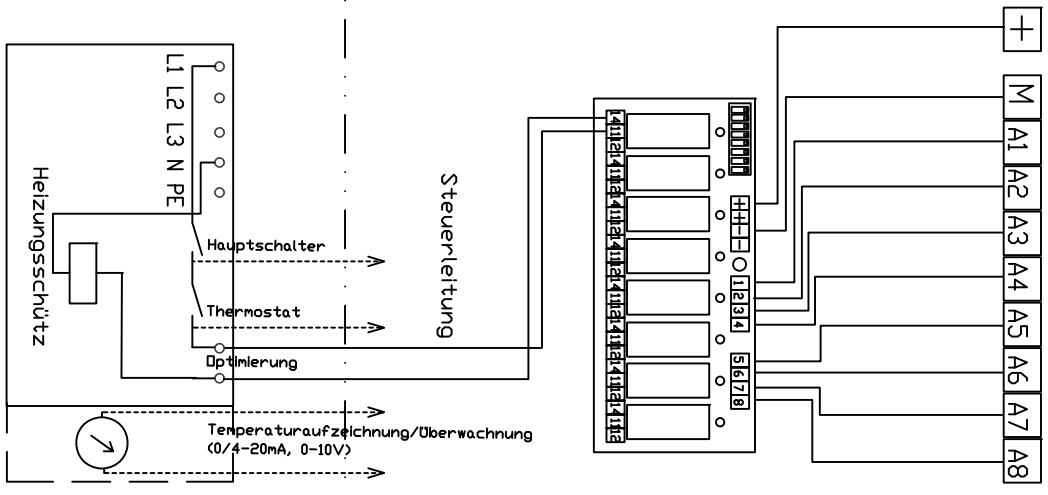


ALS-multi/mbs



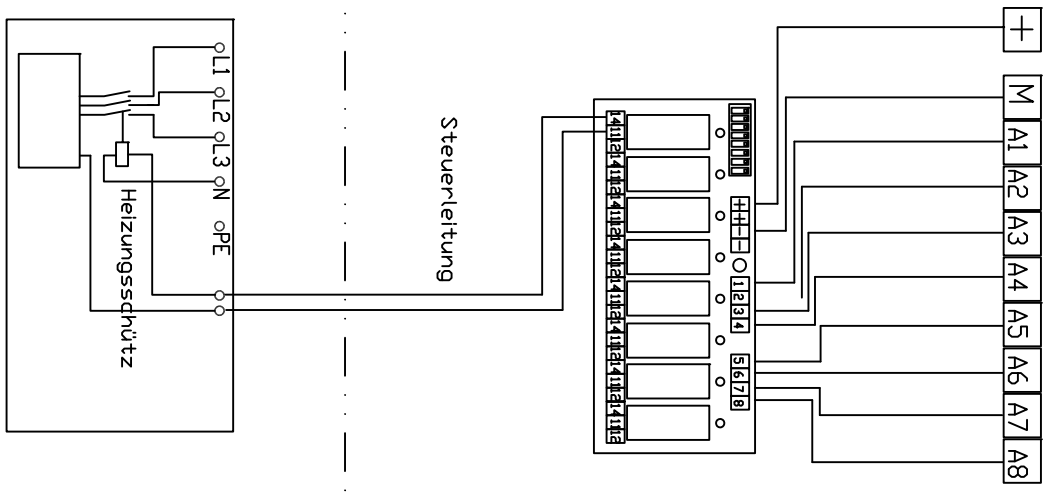
Direktabschaltbare
Geräte ohne Elektronik
- Fritter
- Hockerkocher
- usw.

ALS-multi/mbs



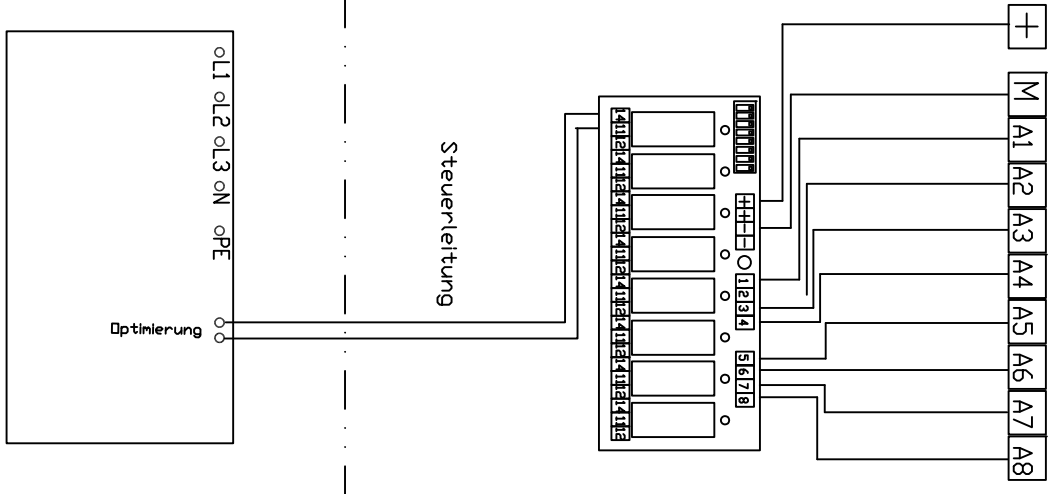
Elektronisch geregelte
Geräte
- Kombidaempfer
- Druckkochengeräte
- usw.

ALS-multi/mbs



Geräte mit Heizschütz im
Gerät
- Waschmaschine
- Trockner
- usw.

ALS-multi/mbs



Geräte mit eigenem
Anschluss für Optimierung
- Sauna
- Wellnes
- usw.