

Energiemanagement Energiezähler Typ EM330

CARLO GAVAZZI



- Digitaler Eingang (zur Tarifverwaltung)
- Einfache Verbindung oder Ermittlung der oder falschen Stromrichtung
- Zertifiziert gemäß MID- Richtlinie (nur Option PF): siehe "Bestellcode"
- Weitere Versionen verfügbar (nicht zertifiziert, Option X): siehe "Bestellcode" auf nächster Seite

- Dreiphasen-Energiezähler
- Klasse 1 (kWh) gemäß EN62053-21
- Klasse B (kWh) gemäß EN50470-3
- Genauigkeit $\pm 0,5$ RDG (Strom/Spannung)
- Strommessung mittels Stromwandler
- LCD-Display mit Hintergrundbeleuchtung (3x 8 Stellen) mit integrierter Touch-Tastatur
- Energieablesung auf Display: 8 Stellen
- Variablenablesung auf Display: 4 Stellen
- Energiezählung: kWh und kvarh (bezogen/abgegeben); kWh+ durch 2 Tarife; kWh pro Phase
- Systemvariablen: kW, kvar, kVA, VLL, VLN, PF, Hz, kWdmd, kWdmd Spitze
- Phasenvariablen: kW, kvar, kVA, VLL, VLN, A, PF
- Hilfsstromversorgung
- Abmessungen: 3-DIN Module
- Schutzart (Vorderseite): IP51
- Impulsausgang (optional, mit Open-Collector PNP)
- RS485 Modbus Anschluss (optional)
- M-Bus Anschluss (optional)
- Betriebsstundenzähler
- Nullleiterstromberechnung

Produktbeschreibung

Dreiphasiger Energiezähler mit LCD-Display mit Hintergrundbeleuchtung und integrierter Touch-Tastatur. Besonders zur Zählung von Wirkenergie und zur Kostenverteilung (CT An-

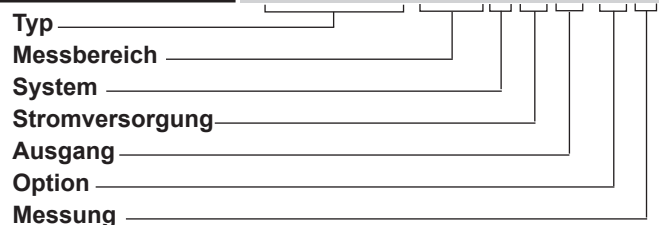
schluss), mit Verfügbarkeit einer doppelten Tarifverwaltung geeignet. Kann die bezogene und abgegebene Energie messen oder programmiert werden, um nur die bezogene

zu berücksichtigen. Gehäuse für DIN-Schiene mit Schutzart der Vorderseite IP51. Der Zähler wird optional mit dem zur gezählten Energie proportionalen Impulsausgang, RS485

Modbus-Anschluss oder M-Bus Anschluss ausgestattet. Erhältlich für gesetzliches Messwesen (Option PF, nur für bezogene Energie).

MID Zertifiziert gemäß MID Richtlinie, Modul B und D von Anhang II, für gesetzliches Messwesen in Bezug auf Wirkleistungsenergiezähler (siehe Messgeräteart V, MI003, MID). Verwendbar lt. gesetzlichen Richtlinien des Messwesens.

Bestellcode **EM330 DIN AV5 3 H O1 PF B**



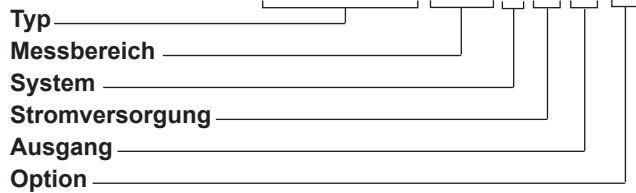
Typenwahl

Messbereich	System	Stromversorgung	Ausgang
AV5: 400 VLL ac - 5(6)A (CT Anschluss)	3: 3-Ph, 3- oder 4-adrig	H: Hilfsstromversorgung 90 bis 260 V ac/dc	O1: Impulsausgang S1: RS485 Modbus Anschluss M1: M-Bus-Port
Option	Messung		
PF: Zertifiziert gemäß MID Richtlinie, Anhang "B" + Anhang "D" im Bezug auf Wirkleistungsenergiezähler (siehe Anhang MI-003 MID). Verwendbar lt. gesetzlichen Richtlinien des Messwesens. Verwendbar lt. gesetzlichen Richtlinien des Messwesens.	A: Die Leistung ist immer integriert (sowohl bei positiver als negativer Leistung) und der Gesamtenergiezähler ist nach MID zertifiziert. B: Gemäß MID ist nur der positive Gesamtenergiezähler zertifiziert.		

STANDARD

Nicht zertifiziert gemäß MID Richtlinie. Darf nicht für Messzwecke gemäß der gesetzlichen Richtlinien verwendet werden.

Bestellcode **EM330 DIN AV5 3 H O1 X**



Typenwahl

Messbereich	System	Stromversorgung	Ausgang
AV5: 400 bis 480 VLL ac - 5(6)A (CT Anschluss) 230 bis 277 VLN ac - 5(6)A (CT Anschluss)	3: 3-Ph, 3- oder 4-adrig; 2-Ph 3-adrig; 1-Ph 2-adrig	H: Hilfsstromversorgung 100 bis 240 V ac/dc	O1: Impulsausgang S1: RS485 Modbus Anschluss M1: M-Bus-Port

Option

X: Keine

Technische Daten Eingänge

Nominaleingänge		Zusätzliche Energiefehler	
Stromtyp	3-phasige Lasten, CT Anschluss	Bereichsüberschreitungs-abhängig	Laut EN62053-21
Stromspanne	5(6)A	Temperaturveränderung	≤200ppm/°C
Nennspannung	400 bis 480 VLL ac	Abtastrate	4096 Abtastpunkte bei 50Hz; 4096 Abtastpunkte/s bei 60Hz
Max CtxVT-Verhältnis	AV5: 1000	Display und Touch-Tastatur	
Genauigkeit		Typ	LCD-Display mit Hintergrundbeleuchtung, 3 Zeilen mit je 8 Stellen, H 7 mm
(@25°C ±5°C, R.F. ≤60%, 45 bis 65 Hz)	AV5: I _{min} =0,25A; I _n : 5A, I _{max} : 6A; U _n : von 230 bis 277 VLN (von 400 bis 480 VLL)	Ablesung	Energie: 8 Stellen Variablen: 4 Stellen
Strom	Von 0,04I _n bis 0,2I _n : ±(0,5%RDG+1DGT) Von 0,2I _n bis I _{max} : ±(0,5%RDG)	Touch-Taste	3 (NACH UNTEN, Enter und NACH OBEN).
Phase-Nullleiter	Im Bereich U _n : ±(0,5% RDG).	Max.- und Min.-Angabe	
Phase-Phase	Im Bereich U _n : ±(1% RDG)	Energien	Max. 99 999 999
Frequenz	Bereich: 45 bis 65Hz.	Messgrößen	Min. 0,01 Max. 9999 Min. 0,01
Wirkstrom	Von 0,05 I _n bis I _{max} , in Bereich U _n , PF=1: ±(1% RDG)	Speicher	
	Von 0,1 I _n bis I _{max} , in Bereich U _n , PF=0,5L oder 0,8C: ±(1% RDG)	Energie	10 ¹² Zyklen. Der Energiewert wird immer dann gespeichert, wenn sich die am wenigsten signifikante Stelle erhöht.
Leistungsfaktor	±[0,001+1%(1,000 - "PF RDG")]	Programmieren der Parameter	10 ¹² Zyklen. Beim Ändern eines Parameters wird nur die entsprechende Speicherzelle überschrieben.
Blindenergie	Von 0,05 I _n bis I _{max} , in Bereich U _n , sinphi=1: ±(2% RDG)	LED's	
	Von 0,1 I _n bis I _{max} , in Bereich U _n , sinphi=0,5L oder 0,8C: ±(2% RDG)	Rot blinkendes	proportional zum Produkt aus den Wandlungsverhältnissen TA und TV
Energien		Gewicht (Impulse/kWh) 1	> 700,1 (TA x TV)
Wirkleistung	Klasse 1 gemäß EN62053-21 und MID Anhang MI-003	Gewicht (Impulse/kWh) 10	70,1–700 (TA x TV)
	Klasse B (Klasse B (kWh) laut EN50470-3)	Gewicht (Impulse/kWh) 100	7,1–70 (TA x TV)
Blindleistung	Klasse 2 gemäß EN62053-23.	Gewicht (Impulse/kWh) 1000	< 7,1 (TA x TV)
Einschaltstrom:	10mA	Impulsdauer	90ms
Einschaltspannung	90VLN	Dauerhaftes orangefarbenes	Ermittlung der falschen Stromrichtung (nur bei Option PFB oder bei Auswahl der Messung "B" im Falle der Option X)
Auflösung	Display	Überlaststrom	
Strom	0.1 A	kontinuierlich	6A, @ 50Hz
Spannung	0.1 V	Für 500ms	5 In
Leistung	0.01 kW oder kvar	Überlastspannung	
Frequenz	0.1 Hz	kontinuierlich	1,2 U _n
PF	0.01	Für 500ms	2 U _n
Energie (positiv)	0.01 kWh or kvarh	Eingangsimpedanz	
Energie (negativ)	0.01 kWh or kvarh	230VL-N	1,2 Mohm
	Serielle Kommunikation	5(6) A	< 0,072 VA pro Kanal
Strom	0.001 A		
Spannung	0.1 V		
Leistung	0.1 W oder var		
Frequenz	0.1Hz		
PF	0.001		
Energie (positiv)	0.001 kWh or kvarh		
Energie (negativ)	0.001 kWh or kvarh		

Technische Daten Eingänge (Fortsetzung)

Falsche Stromrichtung	Installationsanleitung zur Angabe, ob die Anschlüsse richtig ausgeführt wurden. Kann deaktiviert werden.	Energimessung	In jedem Messintervall werden die einzelnen Phasenenergien mit positivem Vorzeichen aufsummiert zum Erhöhen des positiven Gesamtenergie-Totalisators (kWh+), während die anderen den negativen Gesamtenergie-Totalisator (kWh-) erhöhen. z.B.: P L1 = +2 kW, P L2 = +2 kW, P L3 = -3 kW Integrationszeit = 1 Stunde +kWh = (2+2) x 1h = 4 kWh -kWh = 3 x 1h = 3 kWh
Phasensequenz	Zeigt an, ob die Phasenfolge falsch ist (L1-L2-L3)		
Ermittlung der richtigen Stromrichtung	Zeigt an, wenn diese Stromrichtung falsch ist (nur bei Option PFB mit Auswahl der Messart bei Option X).		
Lastbedingungen	Die Ermittlung der falschen Stromrichtung wird bei Lasten aktiviert mit: - PF > 0,766 (<40°) wenn induktiv, oder PF > 0,996 (<5°) wenn kapazitiv - ein Strom von mindestens 10% Nennstrom		

Technische Daten Digitaleingänge

Digitaleingänge Funktion	Frei von Kontaktspannung Tarifverwaltung (Umschaltung zwischen t1-t2)	Überlast	Sollte irrtümlich eine Spannung am Digitaleingang anliegen, wird dieser Eingang bis zu 30 V ac/dc nicht beschädigt.
Anzahl der Eingänge	1		
Messkontaktspannung	5 V		
Eingangsimpedanz Kontaktwiderstand	≤ 1 kohm ≥ 1 kohm, Kontakt schließen 100 kohm, Kontakt öffnen		

Technische Daten Ausgänge

Serieller Anschluss RS485	RS485 mit Schraubverbindung. Zur Übermittlung der gemessenen Daten, Programmierung der Parameter ModBus RTU (Slave-Funktion) 9,6; 19,2; 38,4; 57,6; 115,2 kbaud, gleiche oder keine Parität, 1 bis 247 (Grundeinstellung: 01) 1/8 Einheitsladung. Maximal 247 Sender-Empfänger am selben Bus. 1 s 50 Worte verfügbar in 1 Lesebefehl	Rx/Tx Angabe	Rx Segment wird auf dem Display gezeigt, wenn ein gültiger Modbus-Befehl an diesen speziellen Zähler gesendet wird Tx Segment wird auf dem Display gezeigt, wenn eine gültige Modbus-Antwort an den Master zurück gesendet wurde.	
Funktion				
Protokoll				
Baud-Rate				
Datenformat Adresse			M-Bus-Port	M-Bus mit Schraubverbindung.
Leistungsfähigkeit des Treibereingangs			Funktion	Zur Übermittlung der gemessenen Daten
Datenwiederholrate Lesebefehl			Protokoll Baud-Rate Zähler im M-Bus-Netzwerk Primäradresse	M-Bus gemäß EN13757-1 0,3; 2,4; 9,6 kbaud 250 Wählbar

Technische Daten Ausgänge (Fortsetzung)

Sekundäradresse	Einheitlich in jedem Gerät definiert		nach Dauer des Impulses ON.
Bereich der Identifikationsnummern	von 9000 0000 bis 9999 9999		Hinweis: max Wandlungsverhältnis TAxTV ist 20000 (z. B. wenn das Pulsverhältnis auf 1000 eingestellt ist, TAxTV max ist 20).
Sonstige	verfügbare Funktionen: Joker, Kopfzeile, Initialisierung SND_NKE, und req_uds Management. Management der Veränderung der Primäradresse über M-Bus und Rücksetzen der Teilenergie über M-Bus verfügbar. VIF, VIFE, DIF und DIFE: siehe Protokoll		Hinweis 2: bei MID-Modellen wird die Pulsfrequenz automatisch entsprechend dem CT- und VT-Verhältnis eingestellt:
		Gewicht (Impulse/kWh) 1	> 700,1 (TA x TV)
		Gewicht (Impulse/kWh) 10	70,1–700 (TA x TV)
		Gewicht (Impulse/kWh) 100	7,1–70 (TA x TV)
		Gewicht (Impulse/kWh) 1000	< 7,1 (TA x TV)
Statischer Ausgang		Dauer Impuls ON	Wählbar: 30 ms oder 100 ms (gemäß EN62052-31).
Zweck	Für zur Wirkenergie proportionalen Impulsausgang (kWh)	Ausgangstyp	Open-Collector PNP
Impulsfrequenz	Wählbar in Vielfachen von 100 Max. 500 oder 1500 kWh je	Laden	V _{ON} 1 V dc max. 100mA V _{OFF} 80 V dc max.

Allgemeine Daten

Betriebstemperatur	-25 bis +65 °C (-13 bis +149 °F) im Innenbereich (R.F. von 0 bis 90% nicht kondensierend @ 40°C, 104° F)	Standardkonformität	EN62052-11
Lagertemperatur	-30°C bis +80°C (-22 bis +176 °F) (R.F. < 90% nicht kondensierend @ 40°C, 104° F)	Sicherheit	EN62053-21, EN50470-3
Überspannungskategorie	KI. III	Messtechnik	
Isolierung (für 1 Minute)	4000 V ac RMS zwischen Messeingängen und digitalen/seriellem Ausgang (siehe Tabelle) 4000 V ac RMS	Zulassungen	CE, MID (nur PF-Option) cULus (UL61010-1)
Dielektrische Stärke	4000 V ac RMS für 1 Minute	Anschlüsse	
EMV	Gemäß EN62052-11	Kabelquerschnitt	Spannung Eingänge: max. 4 mm ² , min. 1 mm ² mit/ ohne Kabelhülsen aus Metall; Max. Anziehmoment der Schrauben: 0,6 Nm
Elektrostatische Entladungen	15 kV Luftentladung;	Sonstige Anschlüsse	1,5 mm ² , min./max. Anziehmoment der Schrauben: 0,4 Nm
Störfestigkeit gegen elektromagnetische Felder	Test mit Strom: 10 V/m von 80 bis 2000MHz; Test ohne Strom: 30 V/m von 80 bis 2000 MHz;	Gehäuse	
Burst	Am Strom- und Eingangsspannungsmesskreis: 4kV	Abmessungen (BxHxT)	54 x 90 x 63 mm
Störfestigkeit gegen leitungsgeführte Störungen	10 V/m von 150 KHz bis 80 Mhz	Material	Noryl, selbstlöschend: UL 94 V-0
Überspannung	Am Strom- und Eingangsspannungsmesskreis: 4kV;	Abgedichtete Abdeckungen	Inbegriffen
Funkfrequenz	Gemäß CISPR 22	Montage	DIN-Schiene
		Schutzart	
		Vorderseite	IP51
		Schraubklemmen	IP20
		Gewicht	Ca. 240 g (inkl. Verpackung)

Technische Daten Stromversorgung

Hilfsstromversorgung

H: 100 bis 240 V ac/dc

Leistungsaufnahme

 $\leq 1W, \leq 8VA$

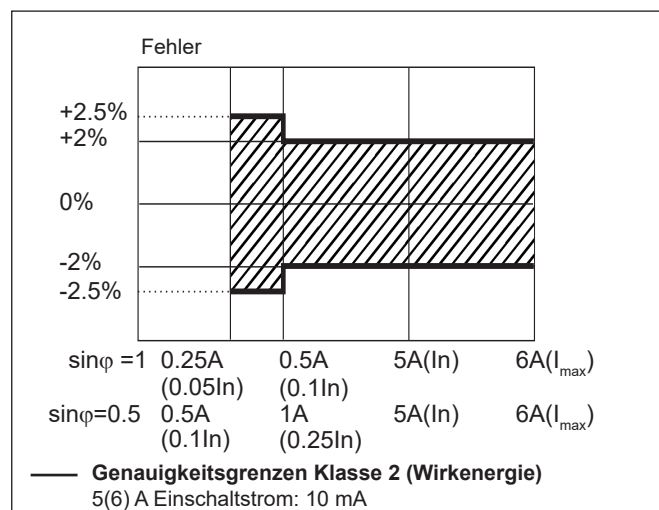
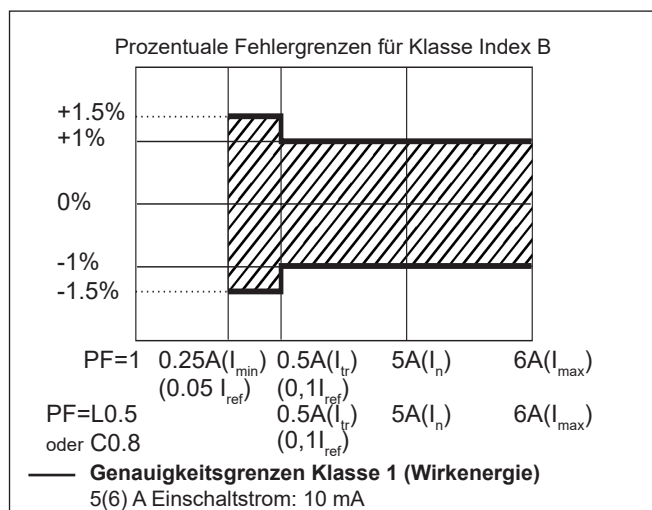
Isolierung (über 1 Min.) zwischen Ein- und Ausgängen

	Messeingang	Digitaler oder serieller Ausgang	Digitaleingang
Messeingang	-	4 kV	4 kV
Digitaler oder serieller Ausgang	4 kV	-	0 kV
Digitaleingang	4 kV	0 kV	-

Genauigkeit (gemäß EN50470-3 und EN62053-23)

kWh, Genauigkeit (Anzeigeendwert) je nach Strom

kvarh, Genauigkeit (Anzeigeendwert) je nach Strom



Display-Seiten

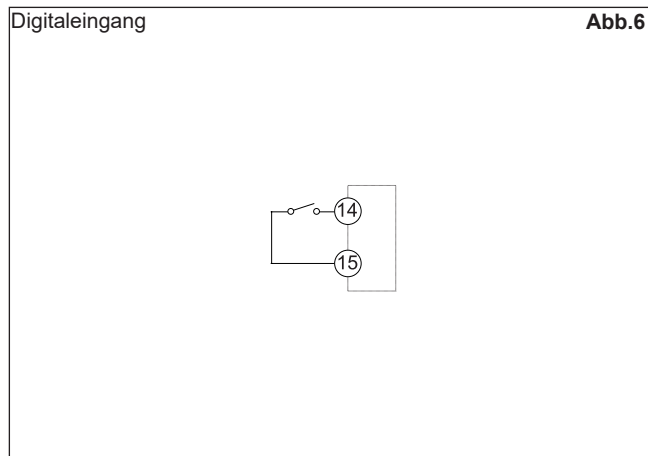
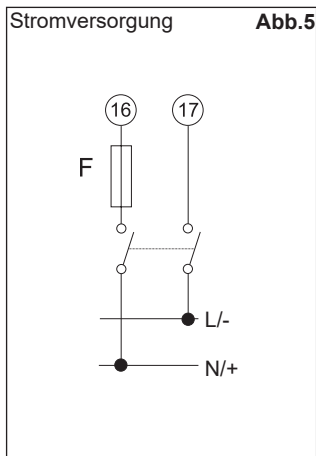
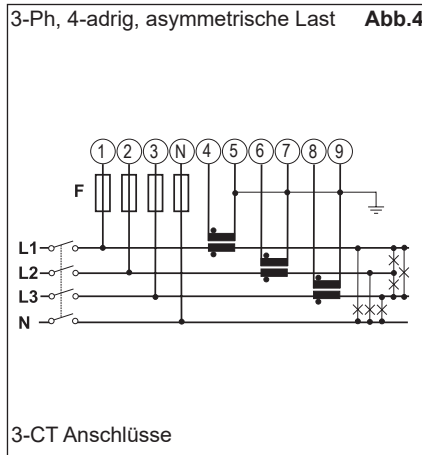
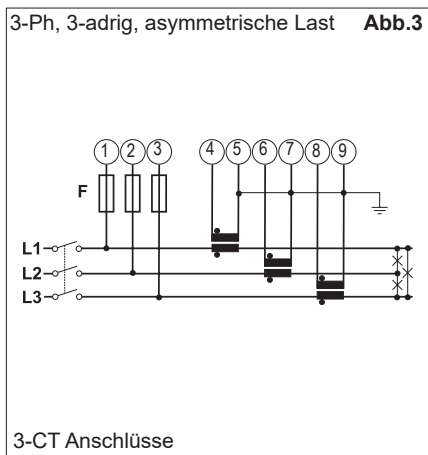
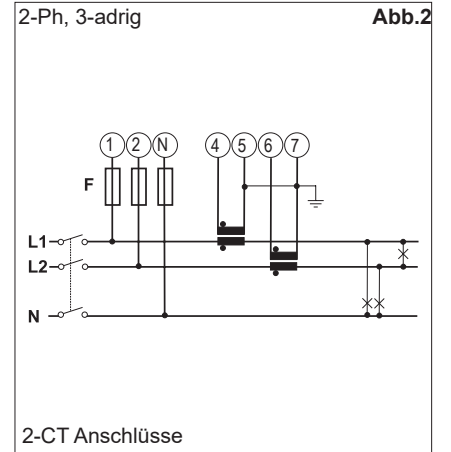
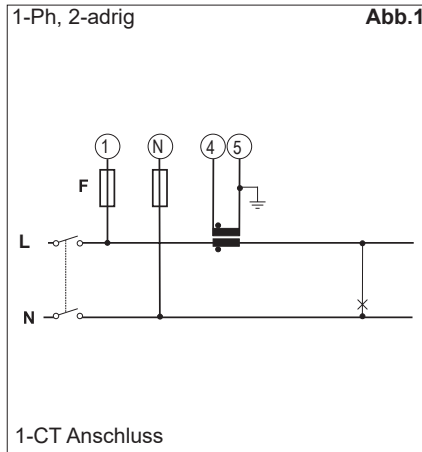
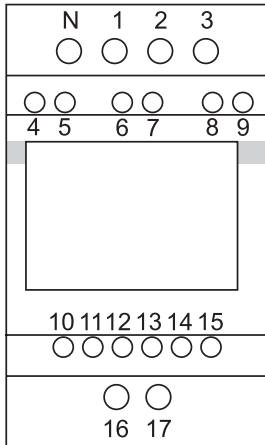
1. Zeile	2. Zeile	3. Zeile	“Full”-Modus	“Easy”-Modus	Anmerkung
kWh+ (bezogen)		kW System	X	X	In PFA-Version mit auf „A“ eingerichtetem Messungsmenü, wird hierbei die Gesamtenergie berücksichtigt, ohne die Stromrichtung zu beachten.
kWh- (abgegeben)		kW System	X	X	Nur in PFB-Version, bei auf „B“ eingerichtetem Messungsmenü
kWh+ (bezogen)		V L-L System	X	X	
kWh+ (bezogen)		V L-N System	X	X	
kWh+ (bezogen)		PF System	X		
kWh+ (bezogen)		Hz	X		
kvarh+ (bezogen)		Kvar System	X	X	In PFA-Version mit auf „A“ eingerichtetem Messungsmenü, wird hierbei die gesamte positive Blindenergie berücksichtigt, ohne die Stromrichtung zu beachten.
kvarh- (abgegeben)		Kvar System	X	X	Nur in PFB-Version, bei auf „B“ eingerichtetem Messungsmenü
kWh+ (bezogen)		kVA System	X		
kWh+ (bezogen)	kWdmd Spitze	kWdmd	X		
kWh (t1)	“t1”	kW System	X	X	Nur relevant für kWh+, bei auf ON eingerichtetem Tarifmenü
kWh (t2)	“t2”	kW System	X	X	Nur relevant für kWh+, bei auf ON eingerichtetem Tarifmenü
kWh L1	kWh L2	kWh L3	X		In PFA-Version mit auf „A“ eingerichtetem Messungsmenü, wird hierbei die Gesamtenergie berücksichtigt, ohne die Stromrichtung zu beachten. Bei der Version PFB mit auf „B“ eingerichtetem Messungsmenü, wird nur die bezogene Energie berücksichtigt.
kVA L1	kVA L2	kVA L3	X		
kvar L1	kvar L2	kvar L3	X		
PF L1	PF L2	PF L3	X		
V L1-N	V L2-N	V L3-N	X		
V L1-2	V L2-3	V L3-1	X		
Betriebsstundenzähler		An	X		
A L1	A L2	A L3	X	X	
kW L1	kW L2	kW L3	X		

X = verfügbar;

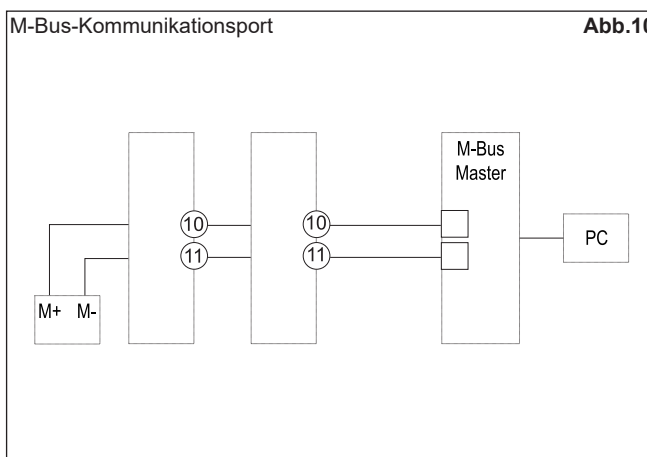
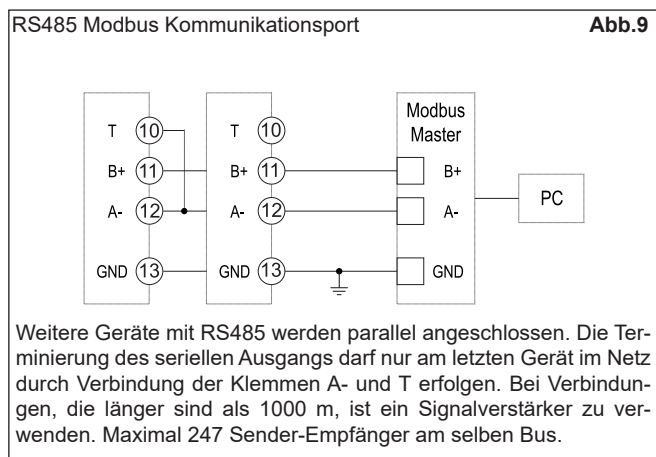
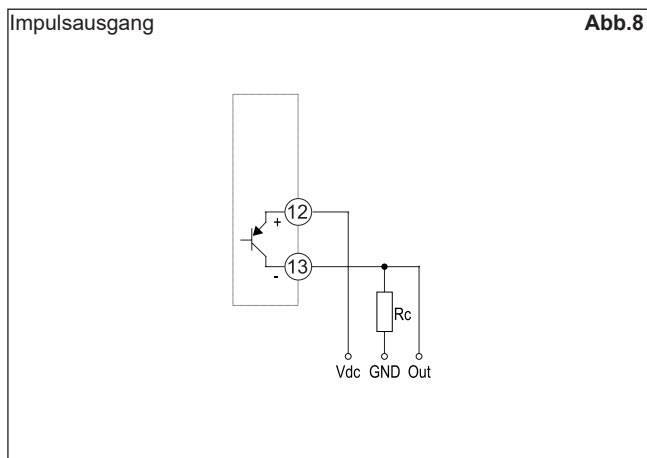
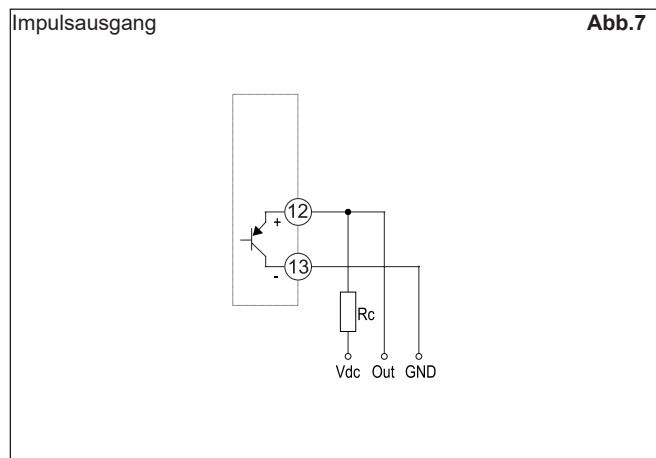
Zusätzliche verfügbare Informationen auf dem Display

Seite	Display	Beschreibung
Info 1	YEAr (2015)	Produktionsjahr
Info 2	SERIAL n (dddnnnA)	Seriennummer (ddd= Tag des Jahres; nnn=fortlaufende Nummer; A= Produktionsanlage, nur zum internen Gebrauch)
Info 3	rEVIStion (A.01)	Firmware-Überarbeitung
Info 4	PuLS LEd	Impulsrate Front-LED (Impulse/kWh)
P3	SYStEM	Systemtyp
P4	CT ratio	Stromwandler-Verhältnis
P5	VT ratio	Spannungswandler-Verhältnis
P6	MEASurE (only X option)	Zählart
P7	InStALL	Falsche Stromrichtung
P8	P Int	Integrationszeit für Berechnung von Wdmd
P9	ModE	Variablensatz auf dem Display
P10	tArIFF	Tarif aktivieren (und Stromtarif, sofern freigegeben)
P11	HoME (only X option)	Gewählte Ausgangsseite
P12-1	PuLSE (O1 option)	Auswahl der Dauer ON des Ausgangsimpulses
P12-2	PuLrAtE (O1 option)	Auswahl der Ausgangs-Impulsrate
P13	PrI Add (M1 option)	Primäre Adresse M-Bus
P14	AddrESS (S1 option)	Serielle Modbus-Adresse
P15	bAud (M1 or S1)	M-Bus oder Modbus Baudrate
P16-1	PARItY (S1)	Modbus-Parität
P16-2	StoP blt (S1)	Stop bit (nur bei Einstellung "keine Parität")
Info 5	Secondary address (M1)	Sekundäre Adresse M-Bus

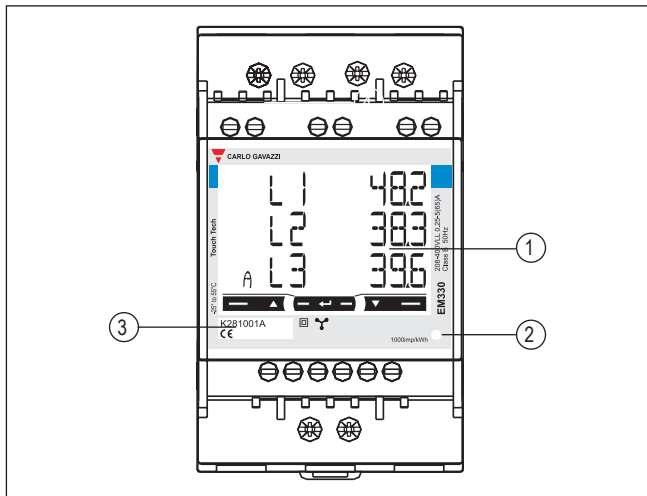
Anschlusspläne



Schaltpläne (Fortsetzung)



Frontpanel-Beschreibung



1. **Display**
LCD-Display mit Hintergrundbeleuchtung und integrierter Touch-Tastatur.
2. **LED**
LED proportional zu kWh-Messung
3. **Seriennummer und MID-Daten**
Bereich vorbehalten für Seriennummer und MID-bezogene Daten in PF-Versionen

Abmessungen

