

- Digitale Eingänge
- Zählerimpulse (Gas, Wasser, Wärme)
 - Betriebs- Prozessdaten
 - Stör- Alarmmeldungen
 - Synchronisierung
 - Takt HT/NT
 - Takt SoW

- Digitale Ein/Ausgänge bidirektional nutzbar
- Eingänge:
- Zählerimpulse
 - Betriebs- Prozessdaten
 - Stör-, Alarmmeldungen
- Ausgänge:
- Impulsausgang (Impulsweitergabe)
 - Alarmierung (Grenzverletzungen)
 - Steuerung
 - Jalousieschaltung
 - Lastgruppen (Verbraucher)
 - Kondensator

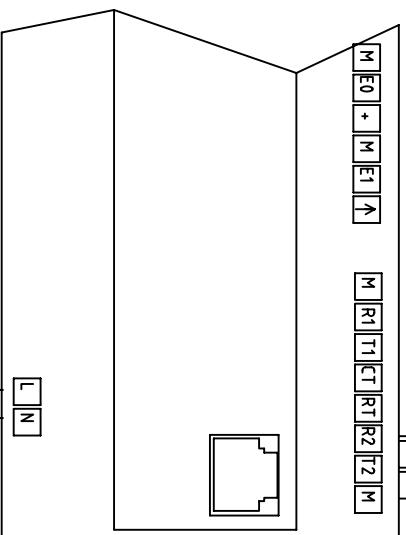
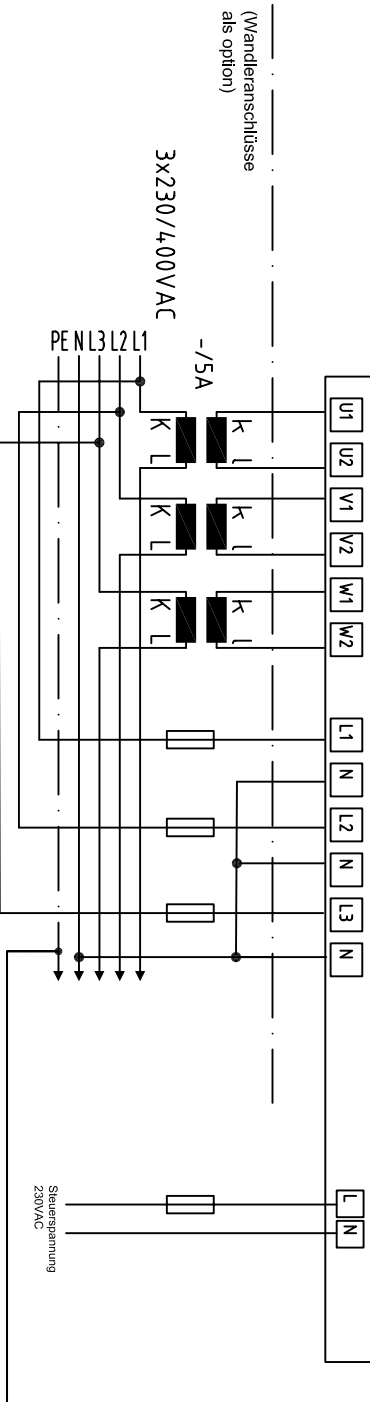
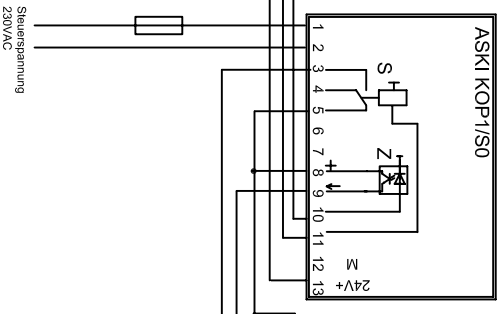
(24VDC maximal 300mA!! keine interne Sicherung!!)

Eingänge 24VDC 10mA
 Ausgänge 24VDC 25mA

Analogeingang Analogausgang
 0-10VDC 0-20mA

Ser-Schnittstelle
 9-pol.

Bussystem (RS485):
 Max. Leitungslänge pro Segm.: 1200 m
 Max. Anz. Geräte pro Segm.: 32
 Max. Anz. Geräte im BUS: 253



Datum: 25.09.2007
 gezeichnet: SAN
 Datei: profi-XP.dwg

ASKI Lastkontrollsystem ALS-prof-i-ec/XP

Blatt: 1 von 1

ASKI Industrie Elektronik Ges.m.b.H.
 Irseeblick 47, 4893 Zell a. Moos
 Tel.: 06234-20010, Fax.: 06234-20010-50