



ASKI - EnergieController

Datenlogger AZS-ec4

Handbuch Bedienungsanleitung



Inhalt

Inhalt	5
Vorstellung	7
Kurzbeschreibung	8
Erstinbetriebnahme	8
Netzausfall	8
Bedienung	9
Schema Eingabeauswahl	10
Schema Datenauswahl	11
Kontrollen	12
Einstellungen Erklärung	13
Allgemein	13
Eingabenauswahl Systemeinstellungen	13
Hauptzähler	13
Grundbildnummer	13
Eig. Max	13
Code	13
Tarifumschaltungsart und Zeiten	13
Synchronisierung	13
Periodendauer	13
Uhrzeit und Datum	13
Anzahl Impulse	13
0-Setzzeit	13
Eingabenauswahl Schnittstellen	14
Baudrate	14
Stationsnummer	14
Schnittstellenfunktionen	14
RS485/RS232-Auswahl für SS1	14
Eingabenauswahl Temperaturlaufzeichnung	14
Aufzeichnungsintervall	14
Aufzeichnungsart	14
Eingabeauswahl Alarmeinstellungen	15
Priorität	15
Systemalarmliste	15
(Synchronalarm, Maximalwert Alarm, Systemalarm, Not-Aus Alarm, Datenalarm, Hauptzähleralarm)	
Z- Alarm	15
Momentanwert Alarm	15
Summen Alarm	16
Eingabeauswahl Ein/Ausgänge	16
EA	16
Synchron-Eingang	16
HT/NT	16
So/Win	16
Zähler	16
Meldung	16
Datenauswahl	16
Verbräuche	16
Zählerstände	16
Tages/Monats/Jahresverbräuche	16
Erweiterung	17
Visualisierung	17
Technische Daten	18
AZS-ec12	19
Maßzeichnung	20
Schaltplan	21

Vorstellung

Kurzbeschreibung „AZS-ec4“

Der EnergieController AZS-ec4 dient zum Erfassen, Aufzeichnen und Überwachen von Energie-, Betriebs- und Prozessdaten sowie von Stör- und Alarmmeldungen über digitale und analoge Eingänge.

Auf dem integrierten LCD-Display können bis zu 4 Messwerte gleichzeitig angezeigt und in Verbindung mit der 9-stelligen Tastatur kann der EC parametrieren werden.

Es stehen verschiedene PC-Programmmodule zur Verfügung mit deren Hilfe der EC parametrieren, sowie sämtliche Online-Messdaten bzw. im EC gespeicherten Daten visualisiert werden können. Abhängig von der jeweiligen Programmversion können datenbankgestützt Energie-, Betriebs- und Prozessdaten komfortabel visualisiert, verwaltet und kostenstellenbezogen abgerechnet werden. Darüber hinaus werden auch alle im EC frei definierten Alarmmeldungen auf dem Bildschirm gemeldet bzw. via PC als E-Mail oder SMS weitergeleitet.

Die Verbindung PC - AZS-ec4 erfolgt über eine RS-232 Schnittstelle mit wahlweise direkter Kabelverbindung, über Modem oder über TCP/IP Intranet/Internet.

Der AZS-ec4 ist zugleich Busankoppler (MODBUS/S-Bus) mit einer zusätzlichen RS-485/232 Schnittstelle für weitere busfähige Geräte oder Module.

Alle systemspezifischen Parameter sind bei der Auslieferung voreingestellt, es müssen bei der Erstinbetriebnahme lediglich die anlagenbezogenen eingestellt werden, um das „AZS-ec4“ in Betrieb zu setzen.

Lesen Sie bitte vor dem Gebrauch der „AZS-ec4“ diese Bedienungsanleitung sorgfältig durch.

Erstinbetriebnahme

Wird an der „AZS-ec4“ das erste Mal Spannung angelegt, erscheint die Meldung „init“, nach dieser Selbstinitialisierung erscheint das Hauptbild.

Das „AZS-ec4“ hat neben dem Programm gewisse Grundeinstellungen im EPROM gespeichert.

Um diese Einstellungen zu laden, müssen Sie wie folgt vorgehen:

1. Gerät spannungslos machen.
2. Spannung anlegen, wenn die Meldung „AZS init“ erscheint die „PROG“-Taste drücken.
3. Auswahl welche Grundeinstellungen geladen werden sollen (mit den Pfeiltasten \uparrow \downarrow) und mit ‚OK‘ quittieren.
4. Um wieder in den Betriebsmodus zu kommen, drücken Sie die Pfeiltaste \leftarrow „.

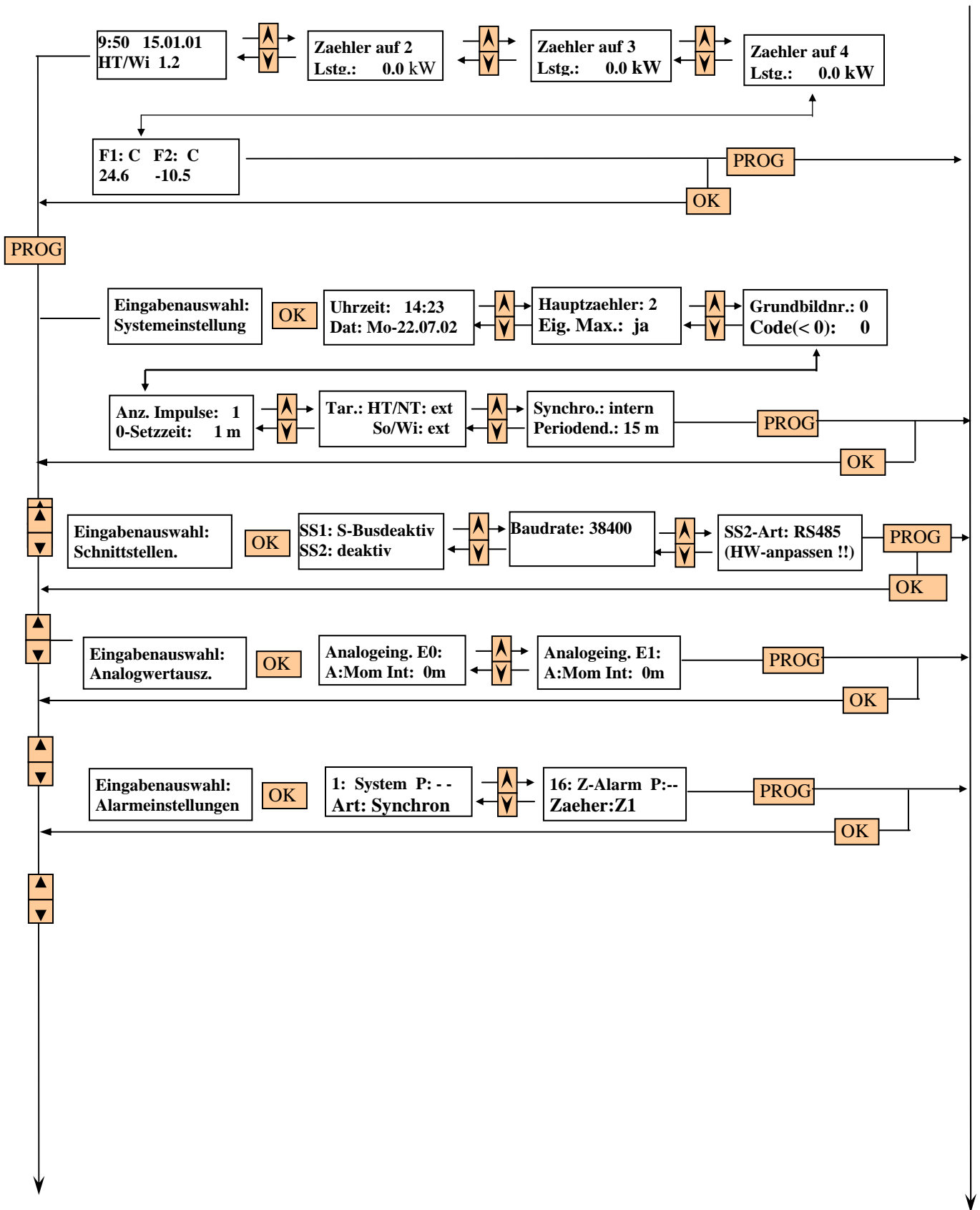
Netzausfall

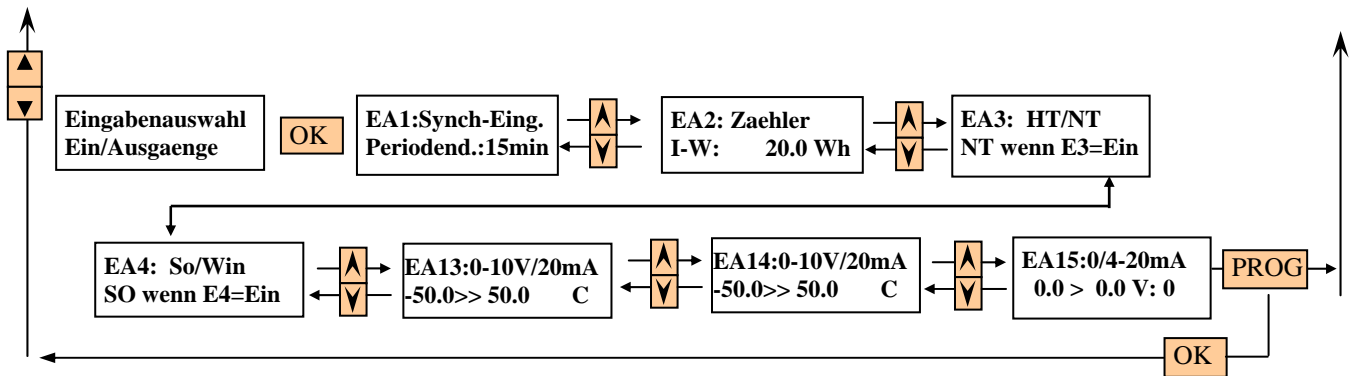
Im Falle eines Netzausfalles sind alle eingestellten Parameter, alle Alarmmeldungen und die Maximalwerte in einem EEPROM gespeichert und damit nicht flüchtig.

Alle übrigen Daten sind in einem RAM gespeichert, und werden bei einem Spannungsausfall maximal 30 Tage gespeichert.

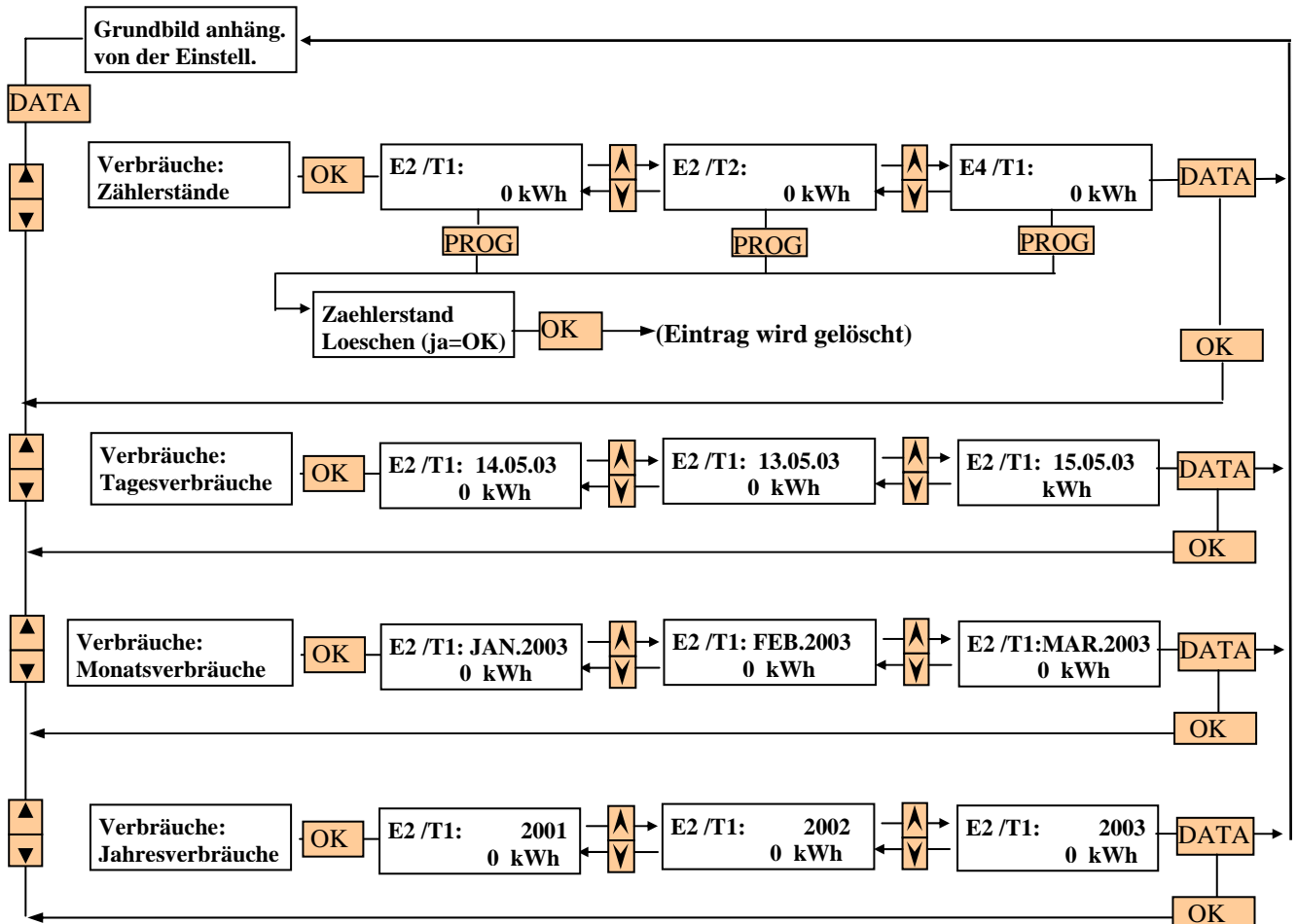
Bedienung

Schema Eingabenauswahl:





Schema Datenauswahl:



Kontrollen:**Hauptbild:**

10:28 9.11.99 ... Uhrzeit und Datum
NT/Wi 15.0 ... Aktueller Tarif, Synchronzeit und Momentanleistung

Mit der ‚rechts‘ - Taste kommt man zu:

ASKI-Ind.Elektro ... Anlagename
S-Nr: 0000 ... Seriennummer
V2.0c ... Versionsnummer

Mit den ‚Auf‘- und ‚Ab‘ - Tasten gibt es folgende Kontrollmöglichkeiten

Externe Zähler:

Anzeige der Subzaehler-Momentanleistung.
Der jeweilige Zähler wird erst nach Eingabe einer Impulswertigkeit angezeigt.
(Der Name der Zähler kann mit einem PC umgestellt werden)

Analogwerte:

Fuehl.1: *0.00 C* Messwert an Analogeingang 1
Fuehl.2: *0.00 C* Messwert an Analogeingang 2

Einstellungen:**Allgemein:**

Im nachfolgenden Teil werden folgende Abkürzungen verwendet:

NT ..	Niedertarif
HT ..	Hochtarif
Wi ..	Winter
So ..	Sommer
HT/NT ..	Hoch- bzw. Niedertarif
Wi/So ..	Winter/Sommer
HT/Wi ...	Hochtarif im Winter
NT/Wi ...	Niedertarif im Winter
HT/So ...	Hochtarif im Sommer
NT/So ...	Niedertarif im Sommer

Eingabenauswahl Systemeinstellungen:

Hauptzaehler:	Auswahl, welcher Zähler als Hauptzähler aktiviert ist.
Eig. Max.:	Bei Anwahl wird das Maximum von jedem Zähler unabhängig vom Hauptzähler aufgezeichnet.
Grundbildnr.:	Grundbildnummerauswahl für das Anzeigefeld im Betriebsmodus in das beim Ausstieg vom Bedienmodus geschaltet werden soll.
Code(>0):	Eingabesperre durch einen 4-stelligen Code
Anz. Impulse:	Nach der hier eingestellten Anzahl der Impulse wird die Momentanleistung berechnet. (wenn die Impulse nicht regelmäßig sind, kann hier ein höherer Wert eingestellt werden)
0-Setzzeit:	Nach dieser Zeit wird die Momentanleistung auf Null gestellt, wenn kein Impuls mehr kommt.
Tar.:	Tarifumschaltung Auswahl zwischen: „ext“ externen Impuls (der Impuls zur Umschaltung des Tarifes wird von einem externen Gerät geliefert) „aut“ automatische Umschaltung (die Umschaltung erfolgt über eine eingestellte Zeit) „BUS“ über S-Bus (der Impuls wird von einem Gerät im Bus übertragen)
Synchro.:	Art der Synchronisierung. Diese Einstellung ist nur notwendig, wenn die Zählereingänge aktiviert sind. Extern: Synchronisierung erfolgt mit Eingang E1 Intern: Synchronisierung erfolgt automatisch Ex+Int: Synchronisierung erfolgt bei HT extern, bei NT intern S_BUS: Synchronisierung erfolgt mit übergeordneten System (z. B.: ALS-multi)
Periodendauer:	Vom EVU vorgegeben. Möglichkeiten: 15, 30, 45 oder 60 Minuten.
Uhr:	Das „AZS-ec4“ besitzt eine Hardwareuhr mit automatischer Sommer-/Winterzeitumschaltung. Zusätzlich zum Datum und zur Uhrzeit muß der Tag der Woche eingegeben werden
Datum:	

Eingabenauswahl Schnittstellen:

(!! Bei allen Geräten der Serie „AZS-ec*“ sind die 2 Schnittstellen im Vergleich zu der alten Serie verdreht)**

Baudrate: Übertragungsgeschwindigkeit

Stationsnr.: Eingabe der S-Bus-Stationnummer.
Jedes Gerät in einem Bus-System braucht eine eigene Identifikationsnummer.
Diese Nummer muß zwischen 1 und 253 liegen.

Das „AZS-ec4“ verfügt über 2 serielle Schnittstellen. Die Belegung der Schnittstelle ist in diesem Menüpunkt konfigurierbar. Die Schnittstelle 1 ist hardwaremäßig umschaltbar zwischen RS232 und RS485. Zu diesem Zweck ist das Gehäuse aufzumachen. (2 Jumper bei SS1 rechts >> RS232, links >> RS485). Der einzelne Jumper aktiviert den Abschlußwiderstand in einem RS485-Netzwerk. Hier muß am Ende und am Beginn eines RS485-Netzwerkes ein elektrischer Abschluß aktiviert werden.

Es stehen folgende Varianten zur Verfügung:

SS1: (R1,T1+M)	deaktiv ..	Schnittstelle deaktiviert
	S-BUS ..	Slavestation für S-Bus (PC oder Netzwerk)
	S-BUS-Modem	Modembetrieb
SS2: (R2,T2+M)	deaktiv ..	Schnittstelle deaktiviert
	S-BUS ..	Slavestation für S-Bus (PC oder Netzwerk)
	Gateway ..	schleift S-BUS-Signale von SS2 durch
	Synch-Gate ..	wie Gateway, jedoch werden auch Systemparameter versendet (Synchronisierung, Uhrzeit, Tarife...)

Eingabenauswahl Temperaturoaufzeichnung:

Es stehen für jeden Analogeingang 3500 Speicherplätze zur Verfügung. Die Einstellung der Analogeingänge kann nur mit einem PC und der ALS - Visual/Bedienungssoftware durchgeführt werden.

A: zur Auswahl steht:
„MOM“ zur Aufzeichnung des Momentanwerts,
„MW“ zur Aufzeichnung des Mittelwerts des letzten Zeitintervalls,
„Max“ für das Maximum des letzten Zeitintervalls,
„Min“ zum Aufzeichnen des Minimalwertes des letzten Zeitintervalls.

Int: Eingabe in welchen Zeitintervallen die Aufzeichnung erfolgen soll (Eingabe in Minuten).

Alarめinstellungen:

Es können bis zu 13 verschiedene Alarめ programmiert werden.

P: Alle Alarめ können einer **Priorität** zugeordnet werden. Es gibt 8 verschiedene Prioritäten, die man verschiedene Alarめ zuordnen kann. Unter EIN/AUSGÄNGE können diese Prioritäten einem Ausgang zugeordnet werden.

Systemalarめ:

Synchron:	Ausfall des Synchronisierungs-Impuls
Max. Wert (nur ALS-multi)	Der Eingestellte Sollwert/Maximalwert wurde überschritten
System:	Interner Fehler in der Steuerung
Not-Aus: (nur ALS-multi)	Die Abschaltung aller Verbraucher durch die NOT-AUS-Kurve
Daten: (nur ALS-mbs)	Fehler am Bussystem, keine Daten von Hauptgerät empfangen
Hauptzähler:	der Zählerimpuls des Hauptzählers fehlt

Z-Alarm: Bei einem Ausfall des Zählerimpulses (Leistungsimpuls) wird ein Alarm gesetzt.

Moment.: eingestellte Momentanleistung wurde über/unterschritten

Z1-Z12	Auswahl des Zählers
A1-A2	Auswahl eines Analogeingang
> <	Alarm, wenn der Wert kleiner oder größer ist
0.0	Wert eingeben, der nicht unter/überschritten werden soll
%	Deaktivierhysterese
5	Minimale Ansprechzeit in Sekunden

Summen: eingestellter Summenwert wurde überschritten

Z1-Z12	Auswahl des Zählers
0	Wert bei dem der Alarm ausgelöst wird
TS	Tagessumme
MS	Monatssumme
All	in allen Tarifen aktiv
Tag	Nur im Tagtarif (Haupttarif) aktiv
Nacht	Nur im Nachttarif (Niedertarif) aktiv

Eingabenauswahl Ein/Ausgänge:

In diesem Menü kann für die Ein- bzw. Ausgänge die Funktion eingestellt werden.

EA1:	Ein/Ausgangsnummer
Synch-Eingang:	Synchronimpuls zum Zurückstellen der Max-Periode (kann nur bei Eingang 1 eingestellt werden.)
HT/NT:	Umschalten zwischen Haupttarif (Tag) und Niedertarif (Nacht) (kann nur bei Eingang 3 eingestellt werden.)
So/Wi:	Umschalten zwischen Sommer- und Wintertarif (kann nur bei Eingang 4 eingestellt werden)
Zaehler:	Subzählereingang zum Verarbeiten von Impulsen eines Impulszaehlers (Strom, Gas, Wasser, Wärmemenge..)
Meldung:	weiterleiten einer eingehenden Meldung auf eine Priorität (Ausgang)

Datenauswahl:**Verbräuche:**

Zählerstände:	Für jeden Zähler ist ein allgemeiner Zählerstand für alle 4 Tarife vorhanden. Diese können mit der ‚Prog‘- Taste (Sicherheitsabfrage mit ‚OK‘) gelöscht werden.
Tages-, Monats- und Jahresverbräuche:	Kontrolle der Verbräuche der letzten 9 Wochen (in Tagesprotokoll), 2 Jahre (in Monatsprotokolle), 7 Jahre (in Jahresprotokolle). Mit der ‚+‘ und ‚-‘ Tasten kann zwischen den Tarifen gewechselt werden, mit den Pfeiltasten (↑↓) zwischen den Zählern und mit den Tasten ‚←‘ und ‚→‘ kann das Datum gewählt werden.

Visualisierung

Das „AZS-ec4“ kann auch von einem PC aus bedient werden. Es können dabei alle Parameter der „AZS-ec4“ vom PC eingestellt werden, und alle in der AZS gespeicherten Daten auf dem PC visualisiert werden bzw. auf der Festplatte des PC's gespeichert werden.

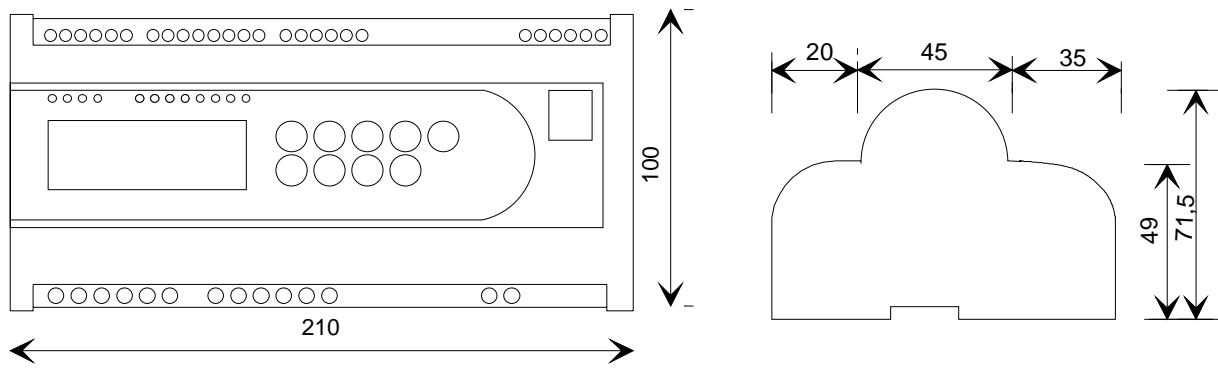
Es gibt je nach Anforderung verschiedene Programmversionen von der einfachen Bediensoftware bis hin zur Betriebsdatenerfassung und Energiemanagementsoftware. Das Visualisierungsprogramm läuft unter MS-Windows ab Version Win 98.

Technische Daten

Technische Daten „AZS-ec4“:

Hilfsspannung:	230 VAC +/- 10% 50 Hz
24VDC	max.300mA, intern keine Sicherung eingebaut!
Anschlüsse:	Schraubklemmen für Drähte 2,5mm ² bzw. 4mm ²
Gehäuse:	ABS-Kunststoffgehäuse
Abmessungen:	ca. H x B x T : 100 x 210 x 78 mm, 12 TE
Montage:	auf 35 mm Hutschiene (DIN 46277/3, EN 50022)
Schutzart:	IP 20
Betriebstemperatur:	0 – 40° C
Störfestigkeit:	ENV 50140, ENV 50204, EN 61000-4-4, ENV 50141
Störaussendung:	EN 50081-1
Messung:	Vierquadrantenmessung von 1/3-Phasen 4-Leiternetzen, -/5A Wandler, 35A direkt, 3x230V/400VAC 50Hz (Nur bei integriertem Netzanalysemodul)
Messgenauigkeit:	Klasse 1 nach IEC 1036 (Netzanalysemodul)
Digitale Aus/Eingänge:	8x Ausg. 24 VDC max. 25 mA; Eing. 24VDC,10mA
Digitale Eingänge:	24 VDC, 10 mA, Eingangsverzögerung 10 ms, max.20Hz
Analoge Eingänge:	2 x 0-10V,10Bit (0/4-20mA über 500R Wid.)
Analog Ausgang:	0-20mA (0-10V über 500R Wid.) 8 Bit
Schnittstellen:	2x SS1=RS-232; SS2=RS485(RS-232 Jumper)
Datenspeicher:	1Mb RAM (Batteriegepuffert); 32kB EE-Prom
Display:	2-zeilig 2 x 16 Zeichen
Tastatur:	9-stellige Folientastatur
Gewicht:	ca. 950 g
Netzunterbrechung:	Datensicherung und automatischer Wiederanlauf
Hardwareuhr:	30 Tage Gangreserve mit automatischer Sommer-/Winterzeitumschaltung
Eigenleistung:	ca. 9 VA

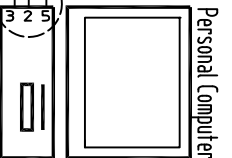
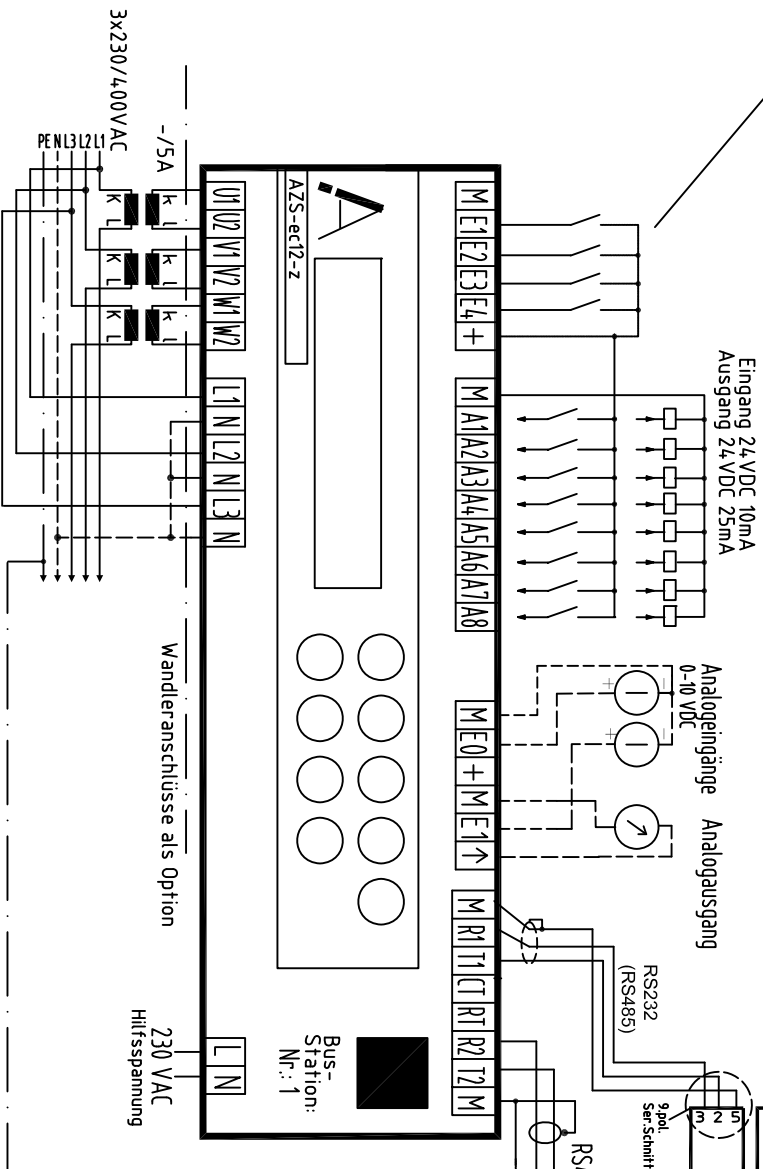
Maßzeichnung ASKI-,AZS-ec4“



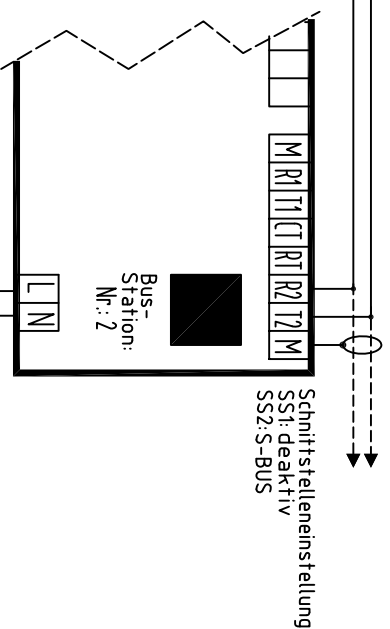
- 4 Digitale Eingänge
- Zählerimpulse (Gas, Wasser, Wärme)
 - Betriebs- Prozessdaten
 - Stör- Alarmmeldungen
 - Synchronisierung (E1)
 - Takt HTMT (E3)
 - Takt S0/M (E4)

- 8 Digitale Ein/Ausgänge Bidirektional nutzbar
- Betriebs- Prozessdaten
 - Stör- Alarmmeldungen
 - Ausgang- Impulsausgang (Impulsweiteingabe)
 - Abtastung (Grenzwertsetzungen)
 - Steuerung
 - Jahreszeitschaltuhr

24VDC Maximal 300mA !! intern keine Sicherung !!

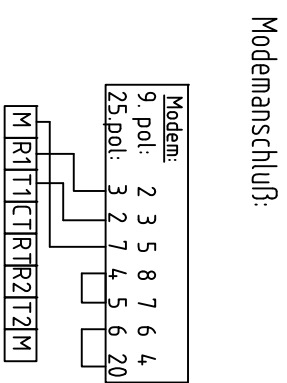
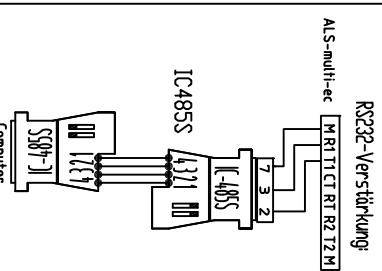
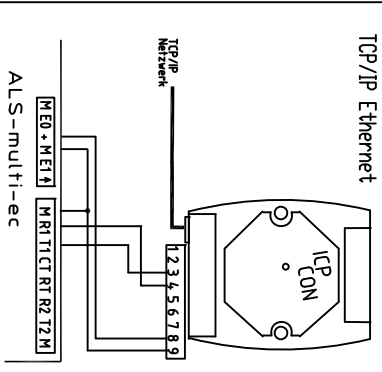
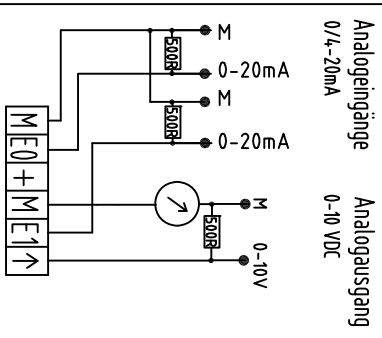


Schnittstelleneinstellung:
 SS1: S-BUS
 SS2: Gateway mit Synch



Busystem (RS485):
 Max. Leitungslänge pro Segm.: 1200 m
 Max. Anz. Geräte pro Segm.: 32
 Max. Anz. Geräte im BUS: 253

Vor Erstinbetriebnahme "RESET" durchführen!
 (siehe Handbuch)



Datum: 02.08.2006
 gezeichnet: SAN
 Datei: AZS-ec.dwg

ASKI Energie Controller AZS (4/12 Z)

Blatt: 1 von 1

ASKI Industrie Elektronik Ges.m.b.H
 Irseeblick 47, 4893 Zell am Moos
 Tel.: 06234/20010-0 Fax: DW50